

AZ31 镁合金无缝管斜轧穿孔新工艺研究

丁小凤, 双远华, 王清华, 周 研, 苟毓俊, 王 军, 林伟路

(太原科技大学 山西省冶金设备设计理论与技术重点实验室, 山西 太原 030024)

摘 要: 为了解决镁合金无缝管难加工问题, 研究了 AZ31 镁合金斜轧穿孔制备管坯新工艺。根据镁合金热加工本构关系确定加工温度和应变率范围为 300~450 °C、0.001~1 s⁻¹, 根据斜轧理论与现有的三辊斜轧设备初步确定工艺参数, 对 $\Phi 40$ mm×300 mm 镁合金棒材进行穿孔过程热力耦合数值模拟及实验研究, 取穿后毛管试样进行金相分析。结果表明: 采用斜轧穿孔方式完全可以制备 AZ31 镁合金无缝管; 在 400 °C 下, 选择合适的顶头前伸量、送进角、轧辊转速、孔喉直径能够顺利穿制 $\Phi 40$ mm×5.5 mm×615 mm 镁合金毛管; 轧后组织成等轴状均匀分布且晶粒明显细化, 达到 3 μ m, 相应力学性能得到改善。此工艺可代替传统挤压工序生产无缝镁合金管, 提高生产效率、降低成本, 便于后续成品管的生产。

关键词: 镁合金无缝管; 斜轧穿孔; 工艺; 组织

中图分类号: TG146.2⁺2

文献标识码: A

文章编号: 1002-185X(2018)01-0357-06

目前镁合金产品主要以铸件为主, 其中 90% 以上是压铸件^[1]。导致镁合金应用发展缓慢的主要原因是未能很好地解决其加工成形问题和耐腐蚀问题。镁属于密排六方结构金属, 其塑性不及面心立方结构的铝, 且塑性成形能力较差, 因而镁合金的室温变形加工较为困难^[2,3], 使其应用受到限制。

镁合金管材的塑性加工方法主要有拉拔、挤压及轧制。西北有色金属研究院于振涛等^[4]研究了用温态拉拔的方法制得一种医用薄壁细直径镁合金管材, 将镁合金管坯进行多道次空芯或芯轴热拉拔, 得到了外径小于 6 mm 的镁合金薄壁管。于宝义^[5]对挤压态 AZ31 管材的拉拔工艺进行了研究, 对挤压态的 $\Phi 14$ mm×2 mm 管材分别进行 8 道次和 4 道次拉拔可得到表面质量较好的 $\Phi 10$ mm×2 mm 管材。但拉拔存在不足: 工艺复杂, 经过多道次拉拔, 每一道次变形量小; 拉拔管的表面可能产生氧化现象, 从而表面质量差; 拉拔过程中可能会出现管被拉断的情况, 使得生产率低, 同时还受长度制约。

目前镁合金管多采用热挤压法。于宝义等^[6]对镁合金管件挤压成形工艺进行了实验研究, 确定了其成形工艺参数。皇甫强等^[7]对 AZ31 镁合金管材冷变形能力进行了研究, 采用冷轧方式对 $\Phi 13.5$ mm 热挤压管继续加工, 生产小规格管材。于洋等^[8]研究了传力润滑介质作用下镁合金细管静液挤压成形新工艺。李

强等^[9]利用三辊轧制、经过 10 道次冷轧和中间道次退火, 制备出外径为 $\Phi 4.0$ mm、壁厚为 0.54 mm 的 AZ31 薄壁管。但是热挤压存在效率较低、金属损耗较大、成本较高、组织和性能不均等缺点, 从而限制镁合金管材的发展。

轧制是一种金属损耗少、效率高、产品精度高、综合性能优良的塑性加工方法。目前镁合金板带材轧制已有先例, 轧制生产镁合金管材国内外鲜有报道^[10,11], 国内外还未有直接通过轧制穿出的镁合金无缝管, 这主要因为镁合金在室温下滑移系少, 塑性变形能力差, 变形量过大时易出现裂纹等缺陷^[12,13], 而高温下加工由于其降温太快也会出现内表面裂纹。本研究首次采用三辊斜轧机组开发 AZ31 镁合金斜轧穿孔新工艺, 基于其本构关系所确定的温度及应变速率范围, 采用轧制温度 400 °C 对 $\Phi 40$ mm×300 mm 镁合金棒材进行数值分析、实验验证确定其小直径镁合金无缝管生产的工艺参数, 为后续轧制工序奠定基础。

1 有限元数值分析及实验方法

根据董方^[14]研究的 AZ31 镁合金成形过程中的本构关系, 得知 AZ31 镁合金可轧工艺范围: 温度为 300~450 °C, 应变率为 0.001~1.0 s⁻¹, 本构模型为:

$$\dot{\epsilon} = 5.34 \times 10^{14} [\sinh(0.027\sigma)]^{9.87} \exp\left(-\frac{207.61 \times 10^3}{RT}\right) \quad (1)$$

收稿日期: 2017-01-10

基金项目: 山西省科技攻关计划 (20140321008-08); 山西省自然科学基金 (201601D011029)

作者简介: 丁小凤, 女, 1987 年生, 博士生, 太原科技大学机械工程学院, 山西 太原 030024, E-mail: 115615769@qq.com

式中： R —气体常数， $8.314 \text{ J}/(\text{mol}\cdot\text{K})$ ； T —绝对温度， K ； $\dot{\epsilon}$ —应变速率， s^{-1} ； σ —流变应力， MPa 。

用 Deform 有限元软件根据实际的设备参数建立轧制模型，见图 1 所示。采用不同温度、前伸量、孔喉直径、送进角、相同转速进行镁合金无缝管穿孔过程模拟（共 36 组），确定更加精确的工艺参数，模拟采用的工艺参数变量值见表 1。将本构模型导入 Deform-3D 材料库中，定义镁合金材料属性，模拟参数见表 2。

三辊斜轧穿孔原理：坯料被推杆推到由 3 个轧辊及顶头形成的孔型外端，轧辊轴线与坯料轴线在水平面内有个夹角为送进角，3 个轧辊同速度同方向转动给坯料摩擦力将其拽入孔型中进行轧制，此时为一次咬入。孔型直径最小处称为孔喉，顶头前端与孔喉的距离称为顶头前伸量，当坯料遇到顶头时开始穿孔，

此时为二次咬入。只有合适的工艺参数才能保证两次顺利咬入，才能进行穿孔。

选用山西某公司挤压态 AZ31 镁合金棒料 $\Phi 40 \text{ mm} \times 300 \text{ mm}$ ，共 20 根，其化学成分如表 3 所示。为了使穿孔时顶头能对准圆棒坯的中心轴线，在每根棒坯的前端头打定心孔，定心孔直径为 $\Phi 15 \text{ mm}$ ，深度为 15 mm 。

通过模拟确定的工艺参数，在辊径 $\Phi 180 \text{ mm}$ ，轧辊转速 $170 \text{ r}/\text{min}$ ，轧辊及顶头预热温度为 $150 \text{ }^\circ\text{C}$ 的情况下，采用孔喉 $\Phi 35 \text{ mm}$ 压下率为 12.5% 和孔喉 $\Phi 34 \text{ mm}$ 压下率为 15% 参数分别在本课题组三辊斜轧穿孔机组实验台上对挤压态 AZ31 镁合金棒进行大批量斜轧穿孔实验，并记录相关实验数据。具体实验参数见表 4。

轧后沿轴向取金相试样，依次在 $600\# \sim 2000\#$ 水磨砂纸上粗磨和细磨，获得表面平整的试样，再进行抛光腐蚀，本实验采用苦味酸溶液（苦味酸 $5.5 \text{ g} +$ 乙醇 $90 \text{ mL} +$ 乙酸 $5 \text{ mL} +$ 蒸馏水 10 mL ）进行腐蚀，然后用 10% 的硝酸甲醇溶液清洗，最后用乙醇冲洗干净，吹风机冷风吹干，在扫描电镜上进行观察和分析。

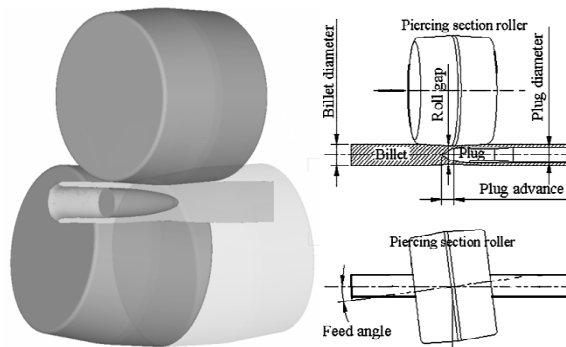


图 1 斜轧穿孔模型及各工艺参数

Fig.1 Rotary piercing model and the process parameters

表 1 工艺参数变量值

Table 1 Values of process parameter variables

Parameter	Value 1	Value 2	Value 3
Temperature/ $^\circ\text{C}$	350	400	450
Plug advance/mm	15	20	25
Roll gape, Φ/mm	34	35	
Feed angle/ $^\circ$	7	8	
Roll rotating velocity/ $\text{r}\cdot\text{min}^{-1}$	170	170	170

表 2 AZ31B 镁合金斜轧穿孔模拟相关参数

Table 2 Simulation parameters of rotary piercing process for AZ31B magnesium alloy tube

Parameter	Value
Room temperature/ $^\circ\text{C}$	20
Friction factor	0.95
Specific heat/ $\text{J}\cdot(\text{kg}\cdot^\circ\text{C})^{-1}$	102
Thermal conductivity/ $\text{W}\cdot\text{m}^{-1}\cdot^\circ\text{C}^{-1}$	35
Initial temperature of roll/ $^\circ\text{C}$	150
Initial temperature of plug/ $^\circ\text{C}$	150
Thermal convection coefficient to surrounding atmosphere/ $\text{W}\cdot\text{m}^{-2}\cdot^\circ\text{C}^{-1}$	0.02
Thermal conductivity at contact surface during rolling/ $\text{W}\cdot\text{m}^{-2}\cdot^\circ\text{C}^{-1}$	15

2 结果与分析

2.1 穿孔工艺确定

2.1.1 穿孔过程变形分布

二辊斜轧穿孔法是利用坯料沿纵向上的拉应力作用，使圆坯轴心区金属产生微裂纹，继而扩展为疏松区，穿孔时顶头的阻力使得内外表面速度不同产生剪切应变，轴心金属出现疏松时顶头参与塑性加工，将实心坯穿成毛管的加工方法。三辊是在二辊基础上为了消除孔腔减少中心破裂研发出来的，在顶头前管坯

表 3 AZ31B 镁合金的化学成分

Table 3 Chemical composition of AZ31B magnesium alloy ($\omega/\%$)

Al	Zn	Mn	Fe	Si	Cu	Ni	Mg
3.21	0.99	0.34	0.0021	0.017	0.0021	0.00061	Bal.

表 4 镁合金斜轧穿孔实验工艺参数

Table 4 Experimental parameters of magnesium alloy during rotary piercing process

Parameter	Value
Feed angle/ $^\circ$	7
Entrance face angle/ $^\circ$	0
Piercing section roll diameter/mm	180
Piercing section roll length/mm	140
Plug diameter/mm	30
Roll rotational speed/ $\text{r}\cdot\text{min}^{-1}$	170
Roll gap, Φ/mm	35, 34
Plug advance/mm	20

中心部分只承受压应力。为了确定穿孔工艺须分析穿孔过程应变分布,掌握穿孔过程实质。为了便于分析,沿坯料中心轴线纵向剖开取纵截面,图 2 为斜轧穿孔过程坯料纵切面上的等效应变分布。

变形分布呈 W 和 U 型分布,图 2a 是穿孔准备区截面变形分布,对于镁合金,变形区特点是拽入区的 U 型分布区长, W 型分布区短,最大变形发生在轧件前端与轧辊接触的邻近区域内。轧辊跟坯料接触时,塑性变形首先从轧件外层开始,最大塑性变形出现在轧件表层,中心部分没有塑性变形,随着压下量逐渐增大变形慢慢向内部渗透,中心开始出现塑性变形,从轧件表层到中心变形是递减的,所以很长一部分区域成 U 型分布,随着轧制进程轧件中心塑性变形积累和发展,由于轧件旋转,中心处于反复剪切和拉-压作用下变形持续积累,而过渡层由于外力间歇作用(对三辊轧机,轧件每转 1/3 轧辊加工一次),变形间歇积累,所以中心部分塑性变形积累量高于过渡层,分布由 U 型逐渐显现为 W 型,随着变形积累, W 型分布特征更加明显。图 2b 是穿孔阶段坯料截面变形分布, U 型区分布不均匀变形加重。穿孔过程中,坯料在轧辊和顶头的共同作用下,轧件表层金属变形大,金属必然向纵向、切向和横向流动,并发生扭转,表层金属趋于周长长大和膨胀,在表层和过渡层之间产生附加拉应力,经过一定过程辗轧或表层运动受阻发生堆积或皱折时,金属发生破裂,容易造成分层缺陷。

根据斜轧穿孔变形特点和镁合金本构特点,要成功穿制出镁合金管,必须控制好穿孔温度,穿孔工艺参数。由于镁合金低温塑性差难变形,温度太低金属流动受阻,轴向阻力大发生轧卡或是穿出的毛管偏心比较严重。但加热温度过高会造成穿制的管材晶粒粗

大,组织性能变差,管内外表面质量差、顶头磨损严重等问题。

2.1.2 有限元结果分析

轧制温度 350 °C 时,分别采用不同顶头前伸量,送进角,孔喉直径进行镁合金管斜轧穿孔,中途会发生轧卡或堆钢不能顺利穿制出镁合金管,见图 3 所示。

图 3a 发生轧卡,在穿孔过程中,顶头温度 150 °C,当二次咬入时镁合金坯料会产生温降,外表面虽然跟轧辊摩擦产生热但心部温降快塑性降低,再加上顶头阻力增大导致心部金属流动受阻速度减小,心部轴向速度逐渐趋于 0,穿孔不能进行发生前轧卡。图 3b 发生堆钢,在穿孔过程中由于本身轧制温度偏低再加上温降导致变形抗力增加,造成顶头轴向力增大使管坯前部分轴向前进速度减小,而后部分金属速度明显大于前部分管坯速度,发生堆钢现象。

轧制温度为 400 °C 时,分别采用不同顶头前伸量,送进角,孔喉直径进行镁合金管斜轧穿孔。顶头前伸量为 25 mm 时穿孔过程中管坯中间发生断裂,顶头前伸量 < 20 mm 时管坯发生前卡不能顺利穿出,前伸量为 20 mm 时能够顺利穿出,孔喉 $\Phi 34$ mm 要比 $\Phi 35$ mm 轧出的管坯壁厚均匀,见图 4 所示。

由于孔喉 $\Phi 34$ mm 要比 $\Phi 35$ mm 顶头前压下量大,拽入力大,一次咬入与二次咬入更加容易,且滑移小,轧制相对稳定,前者偏心没有后者偏心大,故壁厚相对均匀。

顶头前伸量太小没有足够的轴向力不能顺利穿孔,顶头前伸量太大,变形区明显缩短,滑移增大且对坯料的轴向阻力加剧,后部分金属轴向前进受阻导

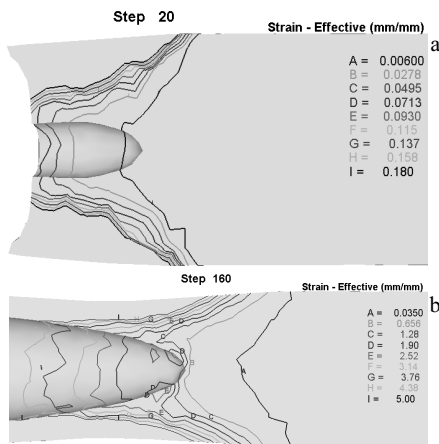


图 2 斜轧穿孔过程坯料纵切面上的等效应变分布

Fig.2 Equivalent strain distribution on longitudinal section during rotary piercing process: (a) step 20 and (b) step 160

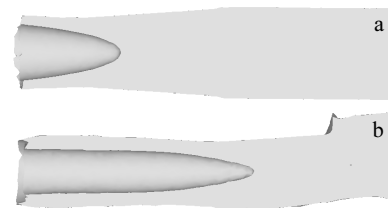


图 3 穿孔过程轧卡与堆钢

Fig.3 Rolling stopping (a) and steel-heaping (b) during piercing process



图 4 400 °C 模拟顺利传出的管坯

Fig.4 Tube billet after simulation smoothly at 400 °C

致顶头接触区应力集中发生断裂，逐渐延伸到外表面使坯料剪断。

轧制温度 450 °C 时，采用顶头前伸量 20 mm，不同送进角跟孔喉直径都能顺利穿出，但是管尾三角形比较严重，金属流动大表面不光滑。见图 5 所示。

由于 450 °C 时金属塑性增强流动增大，温度过高使得轧辊与轧件之间的摩擦系数发生改变^[15]，摩擦力减小，当尾部坯料穿出一瞬间轴向力减小，轧辊给它的拽入力急剧降低，高温状态下轧件的塑形较好，容易挤入辊缝，金属横向与径向流动速度大于轴向流动速度，而进入辊缝中管坯旋转速度也减慢导致管尾三角形加剧。

镁合金传热性能好温降快，图 6 为 400 °C 镁合金穿孔过程中温度场分布，穿孔过程中轧件温度场分布取决于轧件表面与环境的热交换、接触表面摩擦生热以及金属变形的热效应。图 6a 是坯料纵截面温度场分布，从图中可以看出，在已发生塑性变形的区域内温度场分布也呈现“W”型，表层温度高于中心温度，而中心温度高于过渡层温度，这是由于轧辊和顶头与轧件摩擦生热，自身塑性变形也产生一定热量导致轧件温度上升，而摩擦热和金属变形热远远大于环境和轧辊带走的热量，说明摩擦热及变形热起主导作用。未穿孔部分表层与环境进行热交换温度降为 380 °C。图 6b 是坯料外表面温度分布，明显看到：图中最大温度 550°C 发生在轧辊与轧件接触处，即正在穿孔的区域，而此时桶形轧辊热传导带走热量远小于变形产生热量，管坯离开穿孔轧辊后，温度继续保持高温状态，直到轧件与环境的热辐射达到一定程度后温度平衡，因此有所降低。由于管尾部分跟外界环境接触时间相对长，温降厉害容易产生裂纹。

结合镁合金斜轧穿孔过程中应变分布与温度场分布，分析在同一温度下不同工艺参数的穿孔过程，得到如果能顺利穿出镁合金管最关键的是控制好轧制温度，通过模拟确定轧制温度在 400 °C，采用顶头前伸量 20 mm，其他工艺参数在合适范围内可以顺利穿出

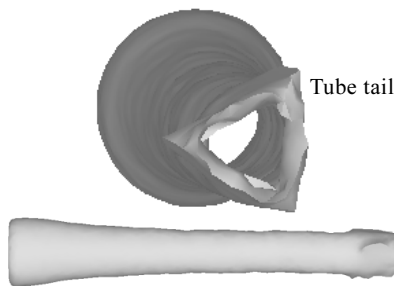


图 5 450 °C 轧后管坯形貌

Fig.5 Billet morphology after rolling at 450 °C

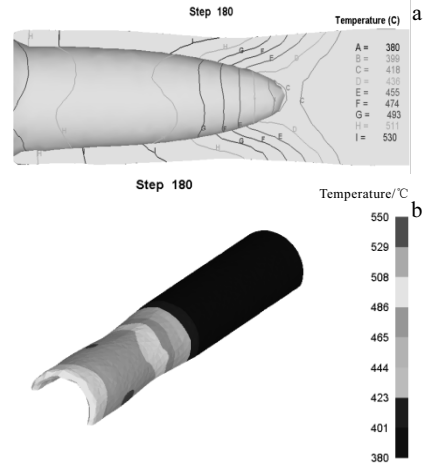


图 6 400 °C 管坯穿孔过程中温度场分布

Fig.6 Temperature field distribution of tube billet in the process of piercing at 400 °C: (a) longitudinal section and (b) surface

镁合金管，并且质量缺陷少。

图 7 显示三辊斜轧穿孔过程中坯料的最大主应力分布情况。由图中可见，在与轧辊的接触区，坯料受到三向压应力作用，而辊缝区域则受到三向的拉应力作用，在坯料中心同时受到拉应力和压应力的交变作用。因此在三辊斜轧穿孔工艺中坯料不会出现如两辊斜轧工艺中的空腔或撕裂现象。

2.2 实验结果分析

在 400 °C 斜轧穿孔制备了镁合金无缝管，穿孔后毛管如图 8 所示。

图 8a 采用孔喉 $\Phi 35$ mm 与 $\Phi 34$ mm 穿孔后的毛管，穿孔后毛管外径 $\Phi 40$ mm，壁厚达到 5.5 mm，长度最长达到 615 mm，外表面虽氧化但管没有明显的弯

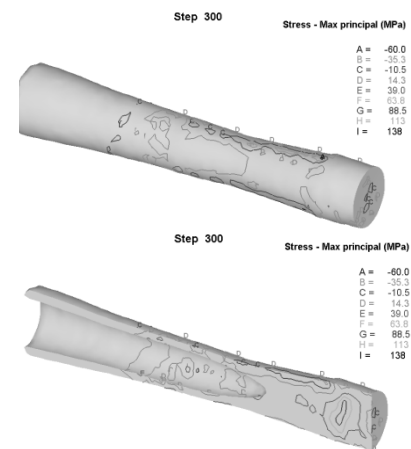


图 7 斜轧穿孔过程中坯料的最大主应力分布

Fig.7 Max principal stress distribution of billet in the process of rotary piercing

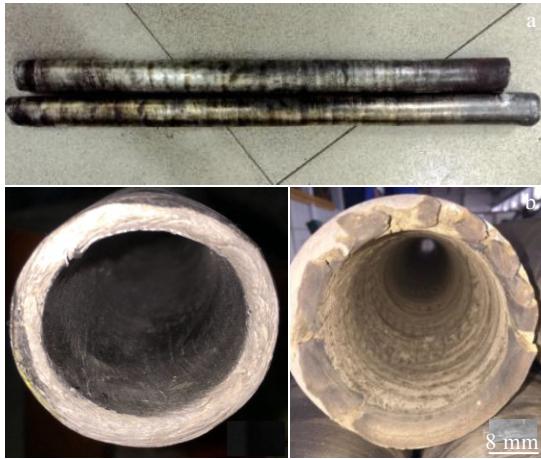


图 8 400 °C 镁合金坯料穿孔后的毛管

Fig.8 Magnesium alloy billet after piercing at 400 °C (a) and its magnification of head and end part (b)

曲, 从图中可以明显看到在毛管的外表面有明显的螺旋痕迹, 这是斜轧工艺的必然特点。外表面没有发现裂纹。图 8b 是轧后管头部跟尾部照片, 头部内表面光滑质量好没有发现裂纹, 管尾及附近区域内表面发现纵向裂纹, 结合轧制过程中温降进行分析。表 5 为轧制过程轧件温度变化。

从表 5 中得知在穿制过程中镁合金温降特别厉害, 管尾温度从 400 °C 降到 270 °C 梯度太大, 尾部变形抗力增大, 塑性变差, 在 350 °C 以下会有第二相析出很容易产生裂纹, 取裂纹处组织分析, 见图 9 所示。图中箭头所示为第二相 $M_{17}Al_{12}$ ^[12], 位于晶界处的第二相以不规则的块状分布在晶界, 颗粒状的第二相由不连续析出转变为连续析出, 呈球状溶于基体中。

表 5 穿孔过程中坯料温度变化

Table 5 Billet temperature changes in the process of piercing

	Pre-rolling	Rolling	After rolling
Temperature/°C	400	380	270

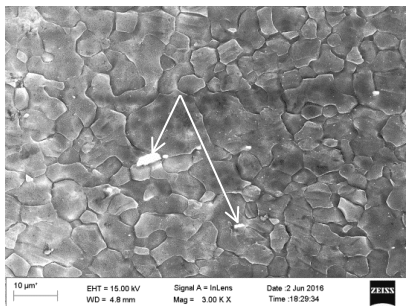


图 9 穿孔后 AZ31 无缝管坯轴向横截面

Fig.9 Axial cross section of the AZ31 seamless tubes obtained in the piercing process

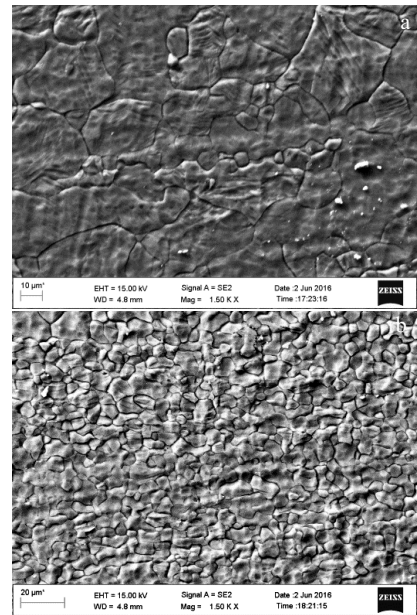


图 10 穿孔前后管坯试样组织

Fig.10 Microstructure of sample before (a) and after (b) piercing

图 10 是穿孔前后管坯轴向组织, 图 10a 是轧前棒料试样组织, 平均晶粒大小为 30 μm, 图 10b 为穿孔后管坯试样组织, 平均晶粒尺寸达到 3 μm, 晶粒明显细化, 其力学性能得到改善。由于来料是挤压态的 AZ31 镁合金, 挤压后没有经过后处理, 晶粒沿轴向方向拉长且有大量孪晶, 经过穿孔, 晶粒发生动态再结晶, 孪晶减少, 由于三向压应力继续作用, 新晶粒又在正要长大的再结晶晶粒边界形核长大抑制原晶粒长大, 导致晶粒细化, 呈等轴状分布^[3]。

3 结 论

1) 三辊斜轧穿孔技术应用于 AZ31 镁合金管制备完全可行。

2) 结合现有的本构模型, 通过数值模拟分析得到穿孔镁合金最关键的工艺参数是轧制温度。通过分析最终确定轧制温度 400 °C, 顶头前伸量 20 mm, 选择送进角 7°, 顶头直径 Φ30 mm, 孔喉直径 Φ34 mm 或 Φ35 mm、轧辊转速 170 r/min 可以顺利穿出镁合金毛管。

3) 温度对镁合金斜轧穿孔很重要, 温度低于 400°C 变形抗力大, 没法穿透, 易发生轧卡, 穿孔过程中温度的控制也特别重要, 温降太厉害管尾会产生纵向裂纹。

4) 在 400 °C 下, 顶头前伸量 20 mm, 采用坯料 Φ40 mm×300 mm, 选择其他合适工艺参数可以顺利穿出 Φ40 mm×5.5 mm×615 mm 毛管, 轧后组织轴向呈等轴状均匀分布且晶粒明显细化, 达到 3 μm, 相应力学性能得到改善。

参考文献 References

- [1] Wang Qingjuan(王庆娟), Du Zhongze(杜忠泽), Liu Changrui(刘长瑞) *et al. Light Alloy Processing Technology*(轻合金加工技术)[J], 2006, 34(1): 14
- [2] Liu Xing(刘兴), Chen Zhenhua(陈振华), Xia Weijun(夏伟军) *et al. Hot Working Technology* (热加工工艺)[J], 2006, 35: 22
- [3] Chen Zhenhua(陈振华). *Wrought Magnesium Alloy*(变形镁合金)[M]. Beijing: Chemical Industry Press, 2005: 102
- [4] Yu Zhentao(于振涛), Du Minghuan(杜明焕), Huang Fuqiang(皇甫强) *et al. China Patent*, CN101322985(中国专利)[P]. 2008
- [5] Yu Baoyi(于宝义), Li Yang(李阳), Luo Qianqian(罗倩倩). *2013 China Foundry Week*(2013 中国铸造周论文集)[C]. Beijing: Mechanical Engineering Society of China, 2013: 6
- [6] Yu Baoyi(于宝义), Wu Yonguang(吴永广), He Miao(何淼) *et al. China Patent*, CN 101085377(中国专利)[P]. 2007
- [7] Huang Fuqiang(皇甫强), Yu Zhentao(于振涛), Wei Beiling(尉北玲) *et al. Rare Metal Materials and Engineering*(稀有金属材料与工程)[J], 2008, 37(S4): 829
- [8] Yu Yang(于洋), Pei Chonglei(裴崇雷), Zhang Wencong(张文丛) *et al. Powder Metallurgy Technology*(粉末冶金技术)[J], 2015, 33(3): 208
- [9] Li Qiang(李强), Zhang Chaoyi(张超逸), Hua Fuan(花福安) *et al. Journal of Shenyang University of Technology*(沈阳工业大学学报)[J], 2013, 35(4): 407
- [10] Meng Qiang(孟强), Cai Qingwu(蔡庆伍), Jiang Haitao(姜海涛) *et al. Journal of University of Science and Technology Beijing*(北京科技大学学报)[J], 2011, 33(1): 47
- [11] Wang Lingyun(汪凌云), Huang Guangjie(黄光杰), Chen Lin(陈林) *et al. Rare Metal Materials and Engineering*(稀有金属材料与工程)[J], 2007, 36(5): 910
- [12] Ma Lifeng(马立峰), Pang Zhining(庞志宁), Huang Qingxue(黄庆学) *et al. Rare Metal Materials and Engineering*(稀有金属材料与工程)[J], 2014, 43(S1): 387
- [13] Feng F, Huang S, Meng Z *et al. Materials Science & Engineering A*[J], 2014, 594(4): 334
- [14] Dong Fang(董方), Bo Yuanyuan(柏媛媛), Wang Baofeng(王宝峰) *et al. Light Alloy Fabrication Technology*(轻合金加工技术)[J], 2012, 40(1): 62
- [15] Reiner Kopp, Herbert Wiegels. *Einführung in die Umformtechnik*[M]. Mainz: Verlag, 1999

New Rotary Piercing Technique of AZ31 Magnesium Alloy Seamless Tube

Ding Xiaofeng, Shuang Yuanhua, Wang Qinghua, Zhou Yan, Gou Yujun, Wang Jun, Lin Weilu

(Shanxi Provincial Key Laboratory of Metallurgical Equipment Design and Technology,

Taiyuan University of Science and Technology, Taiyuan 030024, China)

Abstract: Due to the difficulty in processing of magnesium alloy seamless tube, a new rotary piercing technique for AZ31 magnesium alloy pipe was investigated. According to the constitutive relation of magnesium alloy during hot working, temperature range of 300~450 °C and strain rate range of 0.001~1 s⁻¹ were confirmed. Based on the theory of skew rolling and the existing three-roll skew rolling equipment, the process parameters were preliminarily determined. The coupled thermal-mechanical numerical simulation and experiment research of the AZ31B magnesium alloy billet with the size of $\Phi 40$ mm×300 mm were carried out, and the samples after rolling were taken for metallographic analysis. The results show that the rotary piercing way can produce AZ31 magnesium alloy seamless tube. At 400 °C, magnesium alloy tube with $\Phi 40$ mm×5.5 mm×615 mm can be prepared when choosing appropriate amount of plug advance, feed angle, roll speed, and piercing gorge. After piercing microstructure changes into equiaxed distribution and grains are refined to 3 μ m, and mechanical performance is improved accordingly. This process could substitute traditional magnesium alloy extrusion process to produce seamless tube, and it would improve production efficiency, reduce costs, and facilitate subsequent production of tube product.

Key words: magnesium alloy seamless tube; rotary piercing; process; microstructure

Corresponding author: Shuang Yuanhua, Professor, Heavy Machinery Engineering Research Center of the Ministry of Education, Taiyuan University of Science and Technology, Taiyuan 030024, P. R. China, Tel: 0086-351-6998263, E-mail: yhshuang@sina.com