

Ni-Al-V 合金 DO_{22} 相间有序畴界面的微观相场模拟

张明义, 王永欣, 陈 铮, 董卫平, 来庆波, 张利鹏

(西北工业大学 凝固技术国家重点实验室, 陕西 西安 710072)

摘 要: 利用微观相场动力学模型模拟 Ni-Al-V 合金沉淀过程中 DO_{22} (Ni₃V)相沿[100]和[001]方向形成的有序畴界面, 对界面结构及其界面处合金元素的成分进行了研究。结果表明: DO_{22} 相沿[100]和[001]方向形成 3 种稳定界面, 且都不能迁移; 界面性质与界面结构有关, (002)//(100)界面处易析出 LI_2 相, 主要存在于沉淀早期; (002)//(100) $\cdot\frac{1}{2}$ [100]界面在沉淀后期易形成一种过渡界面; {110}孪晶界面则是三类界面中相对常见和稳定的界面; 合金元素在不同的界面处有不同的偏聚和贫化倾向, 在所有的界面处 V 原子贫化而 Ni 原子偏聚, Al 原子在(002)//(100) $\cdot\frac{1}{2}$ [100]界面处贫化, 在其它界面处偏聚, 且各元素在不同的界面处偏聚以及贫化程度也不一样。

关键词: 有序界面; 成分偏聚; DO_{22} (Ni₃V)相; 微观相场; Ni-Al-V 合金

中图分类号: TG 146.1⁺5

文献标识码: A

文章编号: 1002-185X(2009)06-0962-05

界面科学的目的是: 在全面且深入认识和理解界面原子尺度上的结构以及界面结构对材料加工过程和材料内部各种物理现象的影响基础上, 推动先进材料生产技术的发展, 从而能最优化材料的性能, 即达到设计材料的目的^[1]。因此, 探明合金在沉淀过程中的界面结构及其行为对于改善合金的性能以及优化设计合金系统具有重要的理论和实际意义^[2]。近年来, 用计算机模拟研究材料的界面获得很大的成功, First Principle, Monte Carlo, Molecular Dynamic 和 Phase Field 等模拟方法在界面研究方面均有应用, 并取得很大进展^[3-6]。

合金元素在界面处的偏聚和贫化对材料的性能有很大的影响。Gronhagen^[7]等用 Phase Field 法研究了晶界溶质原子偏聚程度与晶粒半径的关系, 发现晶界半径越小, 界面处溶质原子的偏聚程度越小; Detor^[8]等则用 Monte Carlo 方法研究了合金成分和晶粒尺寸对晶界偏聚、界面有序化程度以及界面稳定性的关系; Wynblatt^[9]等用 Monte Carlo 方法研究了面心立方合金中的溶质在界面处的偏聚; 张明义^[10]等人则利用 Microscopic Phase Field 法研究了 Ni-Al-V 合金沉淀过程中 LI_2 相间有序畴界面的结构及其在界面处合金原子的交换和偏聚行为, 并发现界面处合金元素的偏聚和贫化的倾向以及程度都与界面结构有关。

Microscopic Phase Field 法在研究微结构及其演化方面具有独特的优势^[11]。Microscopic Phase Field 法研

究界面不仅可以实现原子的原位观察, 还可以通过原子演化图像对界面处原子的变化进行观察, 实现对界面处原子的行为进行研究。本工作利用 Microscopic Phase Field 模拟了三元合金 Ni-Al-V 的沉淀过程中 DO_{22} (Ni₃V)相间形成的有序畴界面, 并对界面结构以及界面结构与界面性质和合金元素在界面处偏聚的关系进行了研究。

1 微观相场动力学模型

基于微观扩散方程, Khachaturyan^[12]创建了微观相场模型, Chen^[13,14]等人对模型做了发展并成功将微观相场模型应用于二元和三元立方系合金体系沉淀过程的模拟。用 $P_A(r, t)$, $P_B(r, t)$, 分别表示 A, B, C 原子 t 时刻在晶格位置 r 处的占位几率, 由于 $P_A(r, t) + P_B(r, t) + P_C(r, t) = 1$, 所以三元合金的微观相场模型只有 2 个独立的方程, 具体为

$$\begin{cases} \frac{dP_A(r, t)}{dt} = \frac{1}{k_B T} \sum_{r'} \left[L_{AA}(r-r') \frac{\partial F}{\partial P_A(r', t)} + L_{AB}(r-r') \frac{\partial F}{\partial P_B(r', t)} \right] \\ \frac{dP_B(r, t)}{dt} = \frac{1}{k_B T} \sum_{r'} \left[L_{BA}(r-r') \frac{\partial F}{\partial P_A(r', t)} + L_{BB}(r-r') \frac{\partial F}{\partial P_B(r', t)} \right] \end{cases} \quad (1)$$

收稿日期: 2008-08-29

基金项目: 国家自然科学基金项目(50071046); 陕西省自然科学基金项目(2003E106)资助

作者简介: 张明义, 男, 1982 年生, 博士研究生, 西北工业大学材料学院, 陕西 西安 710072, 电话: 029-88474095, E-mail: zmy1688@gmail.com

式中, $L_{\alpha\beta}(r-r')$ 是与单位时间内, 一对 α 和 β 原子在格点位置 r 和 r' 上的交换几率有关的常数, $\alpha, \beta=A, B$ 或 C, T 为温度。体系总自由能 F 采用平均场自由能:

$$F = -\frac{1}{2} \sum_r \sum_{r'} \left[\begin{aligned} &V_{AB}(r-r')P_A(r)P_B(r') + \\ &V_{BC}(r-r')P_B(r)P_C(r') + \\ &V_{AC}(r-r')P_A(r)P_C(r') \end{aligned} \right] + k_B T \sum_r \left[\begin{aligned} &P_A(r) \ln(P_A(r)) + P_B(r) \ln(P_B(r)) + \\ &P_C(r) \ln(P_C(r)) \end{aligned} \right] \quad (2)$$

式中, $V_{\alpha\beta}(r-r')$ 为 α 和 β 原子之间有效相互作用势能。

添加随机项来模拟热起伏, 方程(1)即成为微观 Langevin 方程:

$$\begin{cases} \frac{dP_A(r,t)}{dt} = \frac{1}{k_B T} \sum_{r'} \left[\begin{aligned} &L_{AA}(r-r') \frac{\partial F}{\partial P_A(r',t)} + \\ &L_{AB}(r-r') \frac{\partial F}{\partial P_B(r',t)} \end{aligned} \right] + \xi(r,t) \\ \frac{dP_B(r,t)}{dt} = \frac{1}{k_B T} \sum_{r'} \left[\begin{aligned} &L_{BA}(r-r') \frac{\partial F}{\partial P_A(r',t)} + \\ &L_{BB}(r-r') \frac{\partial F}{\partial P_B(r',t)} \end{aligned} \right] + \xi(r,t) \end{cases} \quad (3)$$

方程最终在 Fourier 空间进行求解, 随机项 $\xi(k,t)$ 的产生遵循涨落-耗散理论, 其 Fourier 空间表达式为

$$\xi(k,t) = p_f \sqrt{2k_B T L(k) \Delta t} \mu(r,t) \quad (4)$$

式中, $\mu(r,t)$ 为正态分布, 均值为 0, 标准差为 1.0 的随机数。 Δt 为时间步长, 是没有单位的约化时间, p_f 为保持数值稳定的修正因子, $L(k)$ 是与交换几率有关的常数。

2 结果与分析

2.1 界面结构和界面性质

Ni-Al-V 合金在沉淀过程中析出 DO_{22} (Ni_3V) 相, 图 1 为 DO_{22} 晶体结构及其沿 [010] 方向投影的示意图。

图 2 和图 3 分别为模拟 $Ni_{75}Al_{4.2}V_{20.8}$ 合金在 1150 K 沉淀过程中早期和后期形成的原子图像。原子图像中的黑色背景表示基体 Ni 原子; 格点上 V 原子占位几率越高, 则灰度越为暗; 反之, 则越亮, 即 Al 原子占位几率越高。 DO_{22} 有序畴相互接触形成有序的平台界面, 为突出界面特征本研究只截取了模拟中所获图像的一部分。通过分析界面处原子几何排列以及界面处原子的占位几率, 认为 DO_{22} 相沿 [100] 和 [001] 方向形成 3 种稳定的有序畴界和 1 种过渡界面。3 种稳定界面分别为图 2a 中箭头 A 所指界面即 (002)//(100) 界面、图 2a 中箭头 B 所指界面即 (002)//(100) $\cdot\frac{1}{2}$ [100] 界面、图 3a 中箭头 D 所指界面即 {101} 孪晶界面, 相对应的界面原子排列示意图为图 4a, 4b, 4c。图 2d 和图 3a 中箭头 B' 所指界面为 (002)//(100) $\cdot\frac{1}{2}$ [100] 界面形成的过渡界面。

图 2a 中箭头 A 所指界面为 (002)//(100) 界面, 模拟中发现此类界面主要存在于合金沉淀早期, 界面本

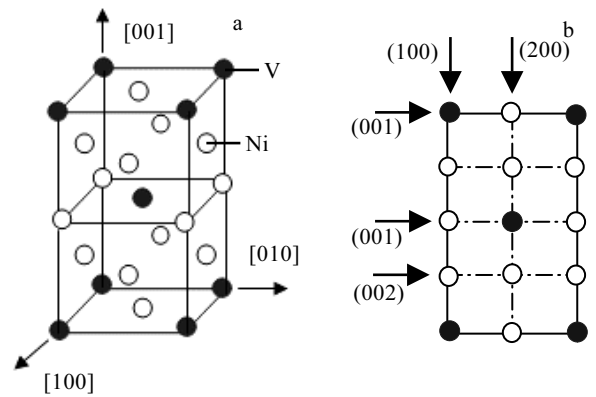


图 1 DO_{22} 晶体结构及其投影示意图

Fig.1 Schematic diagrams of the crystal structure of DO_{22} (a) and its projection along [010] direction (b)

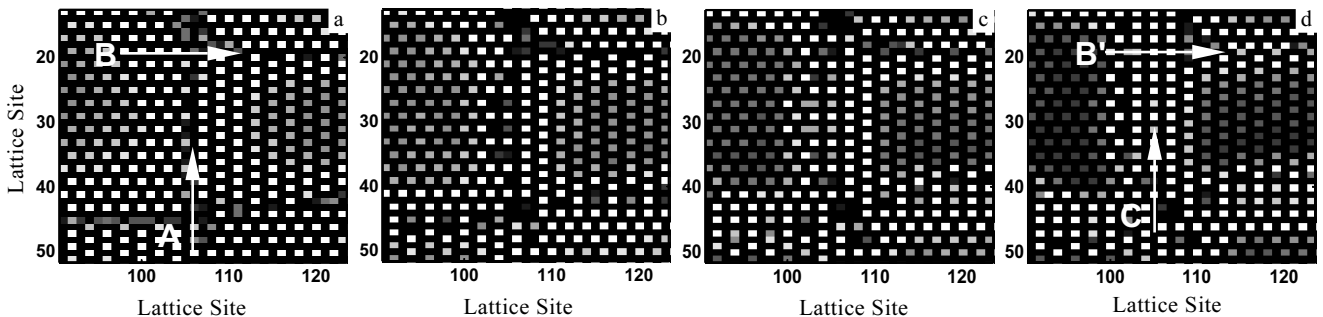


图 2 模拟 $Ni_{75}Al_{4.2}V_{20.8}$ 合金在 1150 K 下沉淀过程的原子图像演化

Fig.2 Simulated atomic evolution pictures of $Ni_{75}Al_{4.2}V_{20.8}$ alloy precipitated at 1150 K: (a) $t=1.6 \times 10^4$ (interface A-Fig.4a, interface B'-Fig.4b), (b) $t=2 \times 10^4$, (c) $t=2.4 \times 10^4$, and (d) $t=3 \times 10^4$ (interface B-Fig.4d)

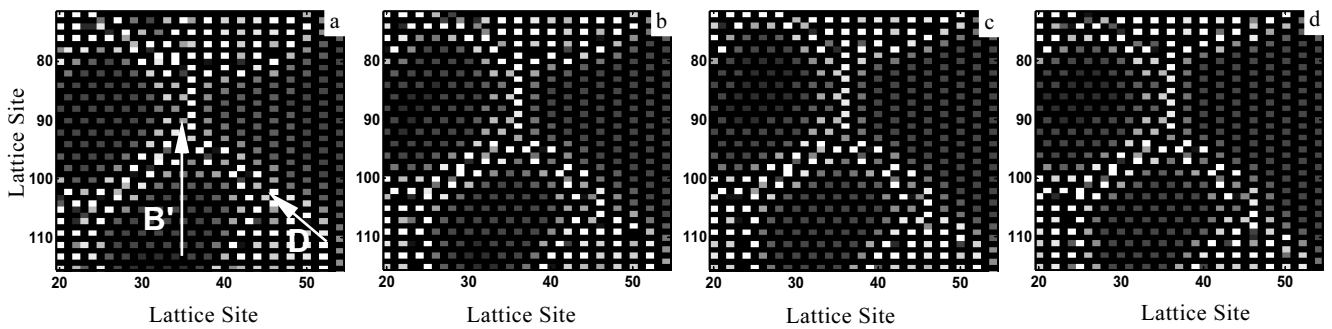


图 3 模拟 Ni₇₅Al_{4.2}V_{20.8} 合金在 1150 K 下沉淀过程的原子图像演化

Fig.3 Simulated atomic evolution pictures of Ni₇₅Al_{4.2}V_{17.5} alloy precipitated at 1150 K: (a) $t=10 \times 10^4$ (interface B'-Fig.4d, interface D-Fig.4c), (b) $t=15 \times 10^4$, (c) $t=20 \times 10^4$, and (d) $t=30 \times 10^4$

身不发生迁移，但界面处极易析出 LI_2 相，如图 2d 中箭头 C 所指，界面处析出 LI_2 相。分析该界面的原子排列可以发现该界面具有 LI_2 相的局部特征。

图 2a 中箭头 B 所指界面为 $(002)//(100) \cdot \frac{1}{2}[100]$ 界面，从图中可以看出，界面位置不随时间的进行而发生改变，即界面不发生迁移，但是界面处的 V 原子占位几率发生变化，形成一种过渡界面，如图 2d 中箭头 B' 所指界面和图 3a 中箭头 B' 所指界面，其界面原子排列示意图为图 4d。模拟中发现， $(002)//(100) \cdot \frac{1}{2}[100]$ 界面在沉淀后期主要以过渡界面形式存在，通过分析界面处原子占位几率，过渡界面形成的原因是此类界面处 1 位置上的 V 和 2 位置上的 Ni 原子占位几率少量降低，而 2 位置上的 V 和 1 位置上的 Ni 原子占位几率少量上升，即可以认为是 1 位置上的 V 和 2 位置上的 Ni 发生少量交换所造成的。

图 3a 中箭头 D 所指界面为 $\{101\}$ 孪晶界面，是 DO_{22} 相沿 $[100]$ 和 $[001]$ 方向形成 3 种稳定的有序畴界面中相对常见和稳定的界面，在沉淀组织演化过程中也不发生迁移。

2.2 界面处的原子偏聚和贫化

图 5 为合金元素在有序畴界面及其两侧的平均占位几率分布曲线，其中横坐标为界面及其两侧的原子的格点位置，纵坐标为合金元素的平均占位几率。图 5a 为 $(002)//(100)$ 界面在时间步数为 17000 时合金元素在有序畴界面及其两侧的平均占位几率分布；图 5b, 5c 分别为 $(002)//(100) \cdot \frac{1}{2}[100]$ 界面和 $\{101\}$ 孪晶界面在时间步数为 200000 时合金元素在有序畴界面及其两侧的平均占位几率分布。

从图中可以看出在 DO_{22} 有序畴内部，曲线表现为水平直线，即各合金元素的平均占位几率都保持不变；在界面附近，合金元素分布曲线发生波动，即各合金元素的平均占位几率在界面处发生变化，合金元素在界面处存在偏聚和贫化。V 原子在 3 种界面处的平均占位几率都要小于有序畴内部平均占位几率；Ni 原子在 3 种界面处的平均占位几率都要大于 DO_{22} 有序畴内部平均占位几率。即 V 在所有界面处贫化，Ni 原子则在所有界面处偏聚。Al 原子在 $(002)//(100) \cdot \frac{1}{2}[100]$ 处有较小程度浓度的贫化，在其余两类界面处则偏聚，即界面结构对合金元素在界面处的偏聚和贫化倾向有影响。

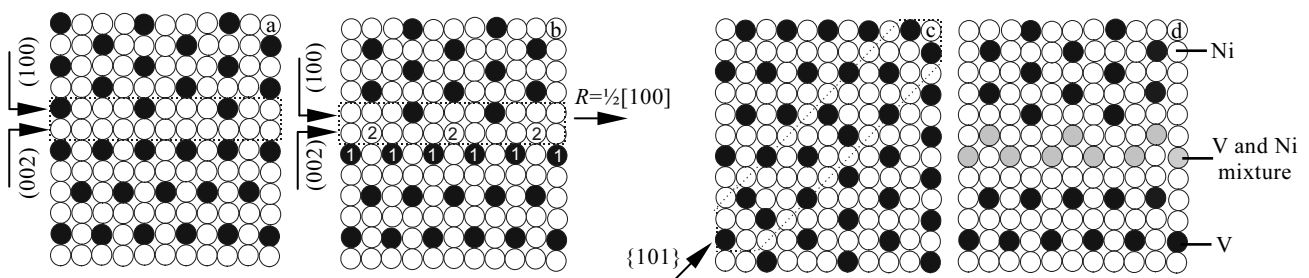


图 4 DO_{22} 相沿 $[001]$ 和 $[100]$ 方向形成有序畴界面的原子排列示意图

Fig.4 Schematic diagrams of atom arrangement of ordered domain interfaces formed between DO_{22} phases along $[001]$ and $[100]$ direction: (a) $(002)//(100)$ interface, (b) $(002)//(100) \cdot \frac{1}{2}[100]$ interface (for the convenience of discussing, number 1 and 2 are labeled on the atoms at interface), (c) $\{101\}$ twin interface, and (d) $(002)//(100) \cdot \frac{1}{2}[100]$ transition interface

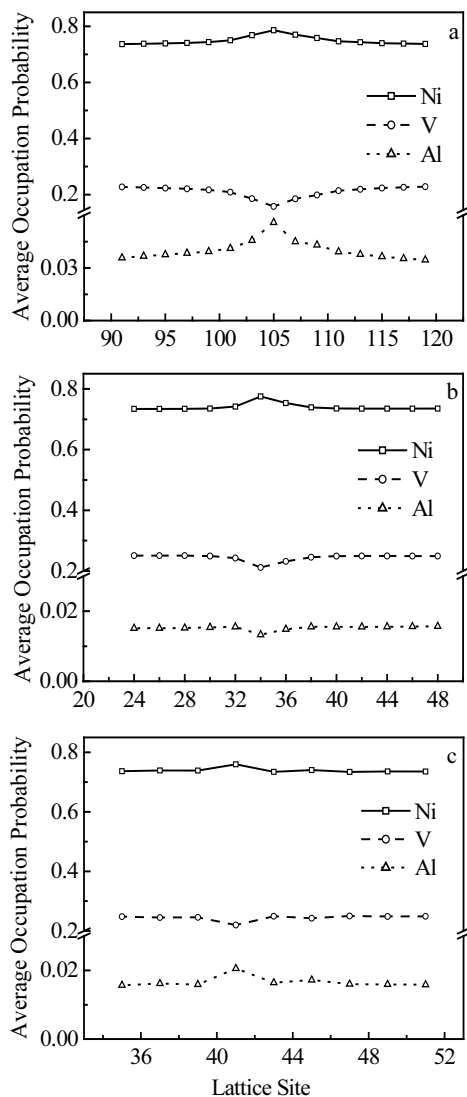


图 5 合金元素在界面及其两侧的平均占位几率分布
 Fig.5 Average occupation probability distribution of alloy elements across the interfaces: (a) (002)//(100) interface (interface A in Fig.2a), (b) (002)//(100)· $\frac{1}{2}$ [100] interface (interface B' in Fig.3a), and (c) {101} twin interface (interface D in Fig.3a)

从图 5 中还可以看出 Al 原子在(002)//(100)界面处的偏聚程度明显比其他界面的偏聚程度要大, 这是因为 LI_2 相在该界面处析出, 使得 Al 原子在这种界面处有更多的聚集, 以便于 LI_2 相的析出与此相对应, V 原子在这种界面处的贫化程度也明显的偏大。对比图 5b 和 5c 可以看出, 在相同的条件下, Ni 在 {101} 孪晶界面处的偏聚程度比(002)//(100)· $\frac{1}{2}$ [100]界面处的偏聚程度大, 而 V 在 {101} 孪晶界面处的贫化程度比(002)//(100)· $\frac{1}{2}$ [100]界面处的贫化程度大, 即界面结构对合金元素的偏聚和贫化程度有影响。

3 结 论

1) DO_{22} 相沿[100]和[001]方向形成 3 种稳定的平移界面和 1 种过渡界面, 3 种稳定界面分别是 (002)//(100)界面、(002)//(100)· $\frac{1}{2}$ [100]界面和 {110} 孪晶界面。3 种界面都不可以迁移, 其中(002)//(100)· $\frac{1}{2}$ [100]界面易形成 1 种过渡界面。

2) (002)//(100)界面处易析出 LI_2 相, 主要存在于沉淀早期; (002)//(100)· $\frac{1}{2}$ [100]界面在沉淀后期主要以过渡界面形式存在; {110} 孪晶界面则是相对常见和稳定的界面。

3) 在不同的界面处合金元素的偏聚和贫化倾向及程度都不同。在所有的界面处 V 原子贫化而 Ni 原子偏聚; Al 原子在(002)//(100)· $\frac{1}{2}$ [100]界面处贫化, 在其它界面处偏聚; Al 在(002)//(100)界面处偏聚程度最大; 在相同的时间步数下, Ni 在 {101} 孪晶界面处的偏聚程度比(002)//(100)· $\frac{1}{2}$ [100]界面处的偏聚程度大, V 的规律则与之完全相反。

参考文献 References

- [1] Wang S Q, Ye H Q. *Current Opinion in Solid State & Materials Science*[J], 2006, 10(6): 26
- [2] Cao G H, Shen G J, Liu J M *et al. Scripta Materialia* [J], 2003, 49: 797
- [3] Donald J Siegel, Louis G Hector, James B Adams. *Physical Review B*[J], 2002, 65(2): 085415
- [4] Zheng L P, Zhu D Z, Jiang B Y *et al. Nuclear Instruments and Methods in Physics Research B*[J], 2001, 173: 441
- [5] Howe J M, Aaronson H I, Hirth J P. *Acta Mater*[J], 2000, 48: 3397
- [6] John W Cahn, Mishin Y, Suzuki A. *Acta Mater*[J], 2006, 54: 4953
- [7] Gronhagen K, John Agren. *Acta Materialia*[J], 2007, 55: 955
- [8] Detor A J, Schuh C A. *Acta Materialia*[J], 2007, 55: 4221
- [9] Wynblatt P, Zhan S. *Journal of Materials Science*[J], 2005, 40: 2765
- [10] Zhang Mingyi(张明义), Wang Yongxin(王永欣), Chen Zheng (陈 铮) *et al. Acta Metallurgica Sinica(金属学报)*[J], 2007, 43(10): 1101
- [11] Chen L Q. *Annu Rev Mater Res* [J], 2002, 32: 113
- [12] Khachaturyan A G. *Theory of Structural Transformations in Solids*[M]. New York: Wiley, 1983
- [13] Poduri R, Chen L Q. *Acta Mater*[J], 1998, 46(11): 3915
- [14] Poduri R, Chen L Q. *Acta Mater*[J], 1998, 46(5): 1719

Simulation of Ordered Domain Interfaces Formed between DO_{22} Phases in Ni-Al-V Alloy Using Microscopic Phase-Field Model

Zhang Mingyi, Wang Yongxin, Chen Zheng, Dong Weiping, Lai Qingbo, Zhang Lipeng
(State Key Laboratory of Solidification Processing, Northwestern Polytechnical University, Xi'an 710072, China)

Abstract: Microscopic phase-field model was used to simulate the ordered domain interfaces formed between DO_{22} (Ni_3V) phases along [100] and [001] direction in Ni-Al-V alloy. The atomic structure of the interface and the composition of alloying elements at the interfaces were investigated using the occupation probability of atoms. The results show that there are three kinds of stable interfaces formed between DO_{22} phases (Ni_3V) along [100] and [001] direction, and all of them can not migrate. The property of interfaces is related to the atomic structure of interfaces. The $L1_2$ phases are precipitated at the (002)//(100) interfaces easily, and this kind of interfaces mainly exist at the early period of precipitation, the (002)//(100) $\cdot\frac{1}{2}$ [100] interface can form a kind of transitional interface at the early period of precipitation, while the {110} twin interface is the most stable and usual interface of the three kinds of interfaces. The elements of alloy have different preferences of segregation and depletion at different boundaries, V is depleted but Ni is segregated at all interfaces; Al is depleted at the (002)//(100) $\cdot\frac{1}{2}$ [100] interface but segregated at the other interfaces. The degrees of segregation and depletion are different at different interfaces.

Key words: ordered domain interface; composition segregation; DO_{22} (Ni_3V) phases; microscopic phase-field; Ni-Al-V alloy

Biography: Zhang Mingyi, Candidate for Ph. D., School of Materials Science and Engineering, Northwestern Polytechnical University, Xi'an 710072, P. R. China, Tel: 0086-29-88474095, E-mail: zmy1688@gmail.com