

7075 铝厚板内淬火残余应力的形成机理分析与控制策略

秦国华¹, 林 锋¹, 叶海潮^{1,2}

(1. 南昌航空大学, 江西 南昌 330036)

(2. 南京航空航天大学, 江苏 南京 210016)

摘 要: 残余应力在加工过程中的释放与再分布是引起飞机结构件加工变形的重要因素。而淬火过程中, 铝合金厚板表层和芯层存在较大的温度梯度, 由其造成的不均匀塑性变形是形成淬火残余应力的关键所在。为此建立了淬火工艺的有限元分析模型, 通过仿真值与实验结果的分析表明, 无论是残余应力幅值还是分布趋势, 仿真值均有很高的吻合度。在此基础上, 利用有限元方法分析了淬火残余应力的形成机理, 认为芯层在终滑点处塑性变形结束且最终残余应力已经确定, 后续降温过程不再影响最终残余应力水平。最后以芯层终滑点为依据提出了热交换系数的残余应力控形方法。由于控形区对最终残余应力的影响很大, 而控性区段基本不影响最终残余应力, 因此可以通过合理调整控形区和控性区邻域内对流换热系数的方法, 实现冷却速度的增大和残余应力的减小。

关键词: 7075 铝合金厚板; 淬火; 对流换热系数; 控性区; 控形区; 残余应力

中图分类号: TG146.21

文献标识码: A

文章编号: 1002-185X(2018)11-3400-09

在可热处理强化铝合金的淬火过程中, 当保证足够快的冷却速度时, 形成的均匀低强度过饱和固溶体可以在后续时效过程中析出强化相, 实现屈服强度等性能的大幅度提高^[1]。但是快速冷却过程伴随着高温梯度场, 导致铝合金厚板发生不均匀的塑性变形产生残余应力, 且随着厚度的增加这种情况越发明显^[2]。虽然目前相关企业已经能够成熟的运用预拉伸手段有效地降低残余应力水平, 但是无法做到完全消除^[3]。航空整体结构件因为其尺寸大且材料去除率高达 90% 以上, 所以刚度较低, 铝厚板中保留的残余应力水平仍容易使零件发生变形^[4]。因此, 铝厚板淬火过程中形成的残余应力引起的工件变形问题依旧是航空制造业的难题之一。

Robinson 等人^[1]针对具有显著差异的 8 种可热处理强化铝合金进行淬火实验, 并在淬火后立即使用 X 衍射方法进行表面残余应力和动态维氏硬度测量, 归纳出表面残余应力与动态维氏硬度成线性关系。Li 等人^[5]使用有限元方法分析了尺寸对 7085 铝合金厚板残余应力的影响, 认为厚度方向的尺寸对残余应力的影响最大, 而长度和宽度方向的尺寸影响相同。Godlewski 等人^[6]进行了 190、220、240 和 260 °C 温

度下的铸造铝合金时效实验, 分析时效温度对淬火残余应力消除效果的影响, 得出随着时效温度的升高残余应力的消减程度增加。Robinson 等人^[7]对淬火敏感性差异较大的 7010 和 7075 铝合金进行了室温下的水浴淬火处理, 通过钻孔法、中子衍射法、X 射线衍射法测量残余应力, 并结合 ABAQUS 仿真分析后认为淬火敏感性对淬火残余应力量级的影响不明显。Xiao 等人^[8]考虑了工件不同表面的对流热交换差异, 将工件表面归类为顶面、底面、侧面并设置不同的对流换热系数, 利用 ABAQUS 仿真了铝合金铸件的浸没水淬过程, 较为准确地预测出残余应力的分布状态。

淬火过程中工件和介质间的对流换热系数是影响温度场和应力场的重要参数, Grum 等人^[9]的研究表明在 42CrMo 钢中 10% 的对流换热系数偏差将引起 30% 温度场预测误差。本研究针对对流换热系数在淬火过程中的重要性, 详细分析对流换热曲线的各个阶段对残余应力的影响规律, 达到提高冷却速度和降低残余应力的目的。

1 淬火仿真及实验验证

7075 铝合金板材的淬火, 旨在获得过饱和固溶

收稿日期: 2017-11-15

基金项目: 国家自然科学基金 (51465045); 江西省主要学科学术和技术带头人资助计划; 航空科学基金 (2016ZE56011); 江西省自然科学基金 (20161BAB206114)

作者简介: 秦国华, 男, 1970 年生, 博士, 教授, 南昌航空大学航空制造工程学院, 江西 南昌 330063, E-mail: qghwzx@126.com

体，冷却速度很快，相变难以发生^[10]，因此通常忽略相变作用^[5,8]。仿真使用的是 ABAQUS 软件，7050 铝合金厚板的尺寸为：长 $L=340\text{ mm}$ 、宽 $b=127\text{ mm}$ 、高 $h=124\text{ mm}$ (见图 1)，淬火环境和仿真中用到的各参数^[11]见表 1~表 4。

基于淬火模型的对称性特征，通过在相应面上施加对称约束的方法将模型简化为原来的 1/8。仿真使用的分析步类型为“Coupled temp-displacement”，网格密度设定为 6.5，总共有 2600 个单元，单元类型为 C3D8T。

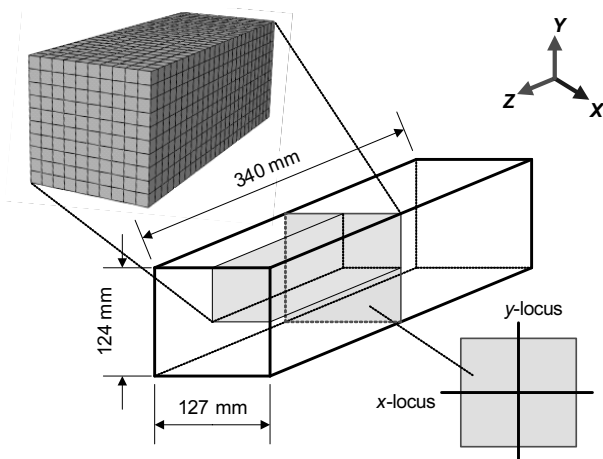


图 1 340 mm×127 mm×124 mm 铝厚板有限元模型
Fig.1 FEM of aluminum alloy thick plate with 340 mm×127 mm×124 mm

表 1 浸没淬火工艺参数

Table 1 Parameters of immersion quenching

Workpiece temperature before quenching/°C	Quenchant temperature/°C	Quenching time/s
477	66	500

表 2 性能参数

Table 2 Performance parameters

Temperature/°C	Elasticity modulus/MPa	Poisson's ratio	Temperature/°C	Yield strength/MPa
0	72450	0.29	66	221
100	69690	0.29	250	212
200	64860	0.29	300	150
300	58650	0.29	350	87
400	53820	0.29	400	60
-	-	-	477	26

表 3 材料参数

Table 3 Material parameters

Temperature/°C	Thermal conductivity/ $\text{kW}\cdot(\text{m}\cdot^\circ\text{C})^{-1}$	Thermal expansion/ $\times 10^{-6}\cdot^\circ\text{C}^{-1}$	Specific heat/ $\text{J}\cdot(\text{kg}\cdot^\circ\text{C})^{-1}$	Density/ $\text{g}\cdot\text{cm}^{-3}$
0	0.11	-	-	2.796
20	-	21.8	837	-
100	0.12	23.6	896	2.768
200	0.14	24.5	963	2.768
300	0.15	25.4	-	2.74
400	0.16	-	1130	2.713
477	-	-	1193	-
500	0.17	-	-	2.685
600	-	-	-	2.657

表 4 对流热交换系数

Table 4 Convective heat transfer coefficient

Temperature/°C	Convection coef./ $\times 10^6\text{ kW}\cdot(\text{m}^2\cdot^\circ\text{C})^{-1}$	Temperature/°C	Convection coef./ $\times 10^6\text{ kW}\cdot(\text{m}^2\cdot^\circ\text{C})^{-1}$
50	200.1	350	13
100	4	400	11
150	9	450	9
200	13.5	500	7
250	17.5	550	5.8
300	16	-	-

依据淬火过程的仿真结果，分别获得 x -locus 和 y -locus 的残余应力分布状态，如图 2 和图 3 所示。

将残余应力仿真值与文献^[11]、实验结果^[11]进行比较，结果表明，无论是 x -locus 的残余应力还是 y -locus 的残余应力，在 X 、 Y 、 Z 方向上的 3 个应力分量，其大小和分布趋势均具有很高的吻合度。

2 应力形成的机理分析

铝合金厚板淬火过后的残余应力，一直被认为是由高温梯度场造成的塑性变形不均匀引起的最终残余应力残留^[2]。为了详细、清晰地揭示残余应力的形成过程及其影响因素，采用上述有限元方法仿真淬火过程。工件外廓尺寸为 $720\text{ mm}\times 150\text{ mm}\times 30\text{ mm}$ ，材料为 7075 铝合金，如图 4 所示，图中 A、B 2 点分别表示铝厚板的表层和芯层。

淬火时，铝厚板在 $50\text{ }^\circ\text{C}$ 时的对流换热系数修正为 $3\times 10^6\text{ kW}\cdot(\text{m}^2\cdot^\circ\text{C})^{-1}$ ，其余的参数均不变，见表 1~表 4。类似地，依旧选取工件的 1/8 进行有限元分析。根据淬火仿真结果，获得 A、B 2 点分别在 $0\sim 10\text{ s}$ 、 $0\sim 3\text{ s}$ 内的温度变化和等效塑性应变曲线，如图 5 所示。

由此可知，表层 A 点处，在 $0\sim 0.09\text{ s}$ 内处于未发生塑性变形的弹性阶段，温度从 $477\text{ }^\circ\text{C}$ 降至 $429\text{ }^\circ\text{C}$ ，A 点的塑性应变在 0.09 s 开始（开始发生塑性变形的

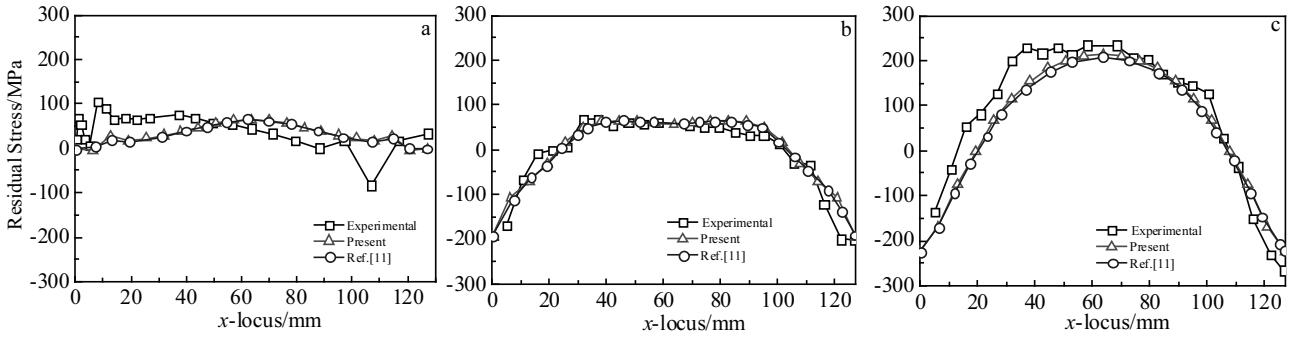


图 2 x -locus 上残余应力的对比

Fig.2 Comparison of residual stresses distributed along x -locus: (a) x -component, (b) y -component, and (c) z -component

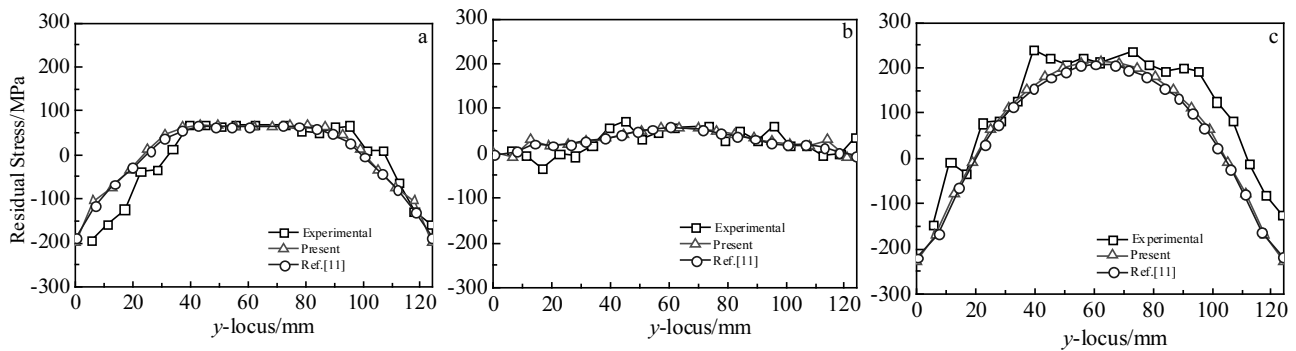


图 3 y -locus 上残余应力的对比

Fig.3 Comparison of residual stresses distributed along y -locus: (a) x -component, (b) y -component, and (c) z -component

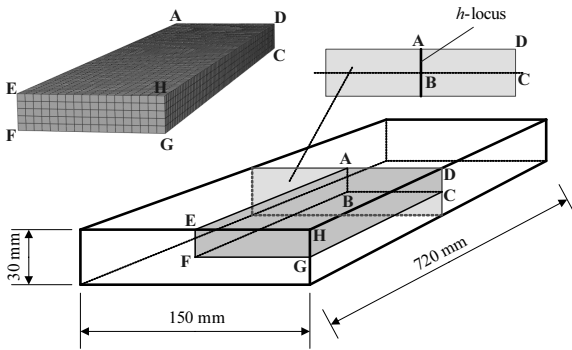


图 4 720 mm×150 mm×30 mm 铝厚板有限元模型

Fig.4 FEM of aluminum alloy thick plate with 720 mm×150 mm×30 mm

时间称为始滑点) 发生至 0.38 s 结束 (塑性变形结束的时间称为终滑点), 温度继续降至 366 °C。芯层 B 点在 0~0.21 s 内处于弹性阶段, 温度一直维持在 477 °C, 此处的塑性应变发生在 0.21~1.15 s, 温度由 477 °C 降至 439 °C。

表层 A 点在 0.38 s 时塑性变形已结束, 而芯层 B

点还在继续塑性变形, 至 1.15 s 时才结束。此时芯层 B 点的塑性变形势必受到表层 A 点的阻扰, 因而芯层 B 点产生拉应力, 而表层 A 点为压应力。

2.1 温度场分析

为了进一步了解温度场与残余应力之间的关系, 从淬火仿真结果中可以获得 h -locus 在不同时间上温度和等效应力沿厚度方向上的分布状态。

图 6 为 0.09、0.21、0.38、1.15 s 时温度和等效应力的厚度方向分布, 其中横坐标为 h -locus 上由表层 A 点 (坐标为 0) 到中心 B 点 (坐标为 15 mm) 的部分。由图 6 可知, 在塑性变形结束的 1.15 s 前, 残余应力在铝合金厚板厚度方向上, 应力梯度明显, 并且温度梯度有从集中于表层变化为分散于整个厚板的趋势。

这是因为淬火介质与铝厚板表层直接接触, 且温差悬殊, 热传递十分迅速, 而芯部部位则需要通过中间材料将热量传递到淬火介质, 降温相对困难, 致使在淬火过程开始的短时间内, 内部大部分区域未能降温。但是, 随着表层温度的降低, 淬火介质与工件表层之间的温差减小, 换热能力快速降低, 芯层温度逐步逼近表层, 将温度梯度扩散到整个厚板。

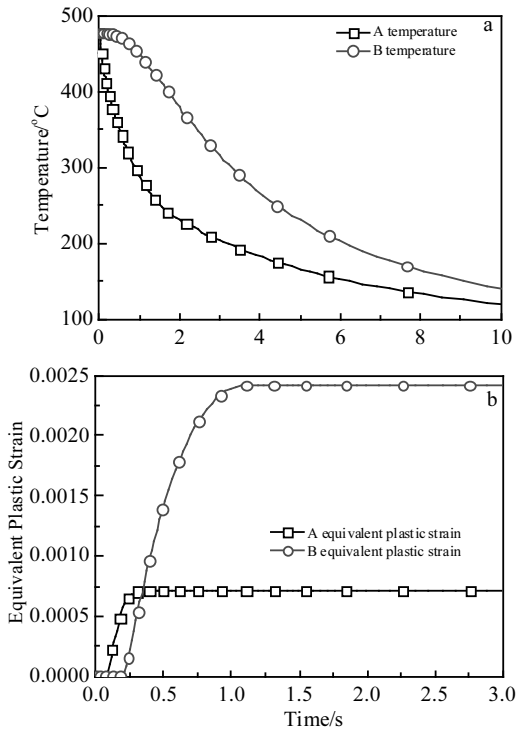


图 5 有限元仿真结果分析

Fig.5 Simulated results of finite element analysis: (a) temperature vs time and (b) equivalent plastic strain vs time

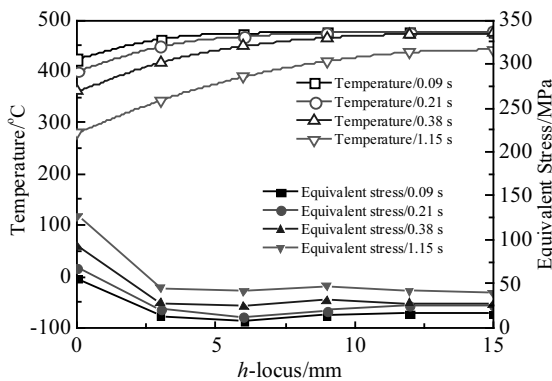


图 6 h -locus 上的温度梯度和等效应力

Fig.6 Temperature and equivalent stress along h -locus

2.2 应变场分析

ABAQUS 软件在仿真中使用的是 Von Mises 屈服准则，即满足式(1)的受力条件时认为材料开始发生塑性变形。

$$\sqrt{\frac{1}{2}[(\sigma_1 - \sigma_2)^2 + (\sigma_2 - \sigma_3)^2 + (\sigma_3 - \sigma_1)^2]} \geq \sigma_s \quad (1)$$

式中， σ_s 为屈服应力， σ_1 、 σ_2 、 σ_3 分别为第一、二、三主应力。

淬火过程中存在弹塑性变形，铝厚板内部势必产生内应力，在温度降低至室温后残留在铝厚板内的内应力即为最终的淬火残余应力。残余应力可以被理解为由于内部材料在自由状态下存在尺寸拼接的差异，在强行“缝补”的过程中形成的内应力^[12]。铝合金厚板在固溶阶段进行了应力再平衡，可以认为其中不存在应力^[13]，即材料在自由状态下不存在拼接的差异。但是铝厚板在淬火过后内部产生了拼接上的差异，在温度相同且忽略相变和化学变化的情况下，这部分差异由塑性变形产生，因此可以得出在 1.15 s 塑性变形结束时最终的残余应力已经确定，即板料在 1.15~500 s 内不再发生新的塑性变形，无论经过何种变化过程都将得到同样的最终残余应力。

淬火过程中为了保证内力平衡必然存在拉应力和压应力，在 0~1.15 s 的初期明显降温区域很窄，这就导致受拉区域远小于受压区域，为了满足平衡则受拉区域的应力将明显大于受压区域，如图 7 所示。但是是否发生塑性应变并非完全取决于等效应力的大小，还和该温度下的屈服极限 σ_s 相关，只有等效应力达到屈服应力 σ_s 时，材料才能发生变形。

图 7 直观地反应了 0.09、0.21、0.37、1.15 s 时表面 A 点、中心 B 点处温度、等效应力和屈服应力 σ_s 之间的关系。在 0~1.15 s 整段时间内，虽然表层 A 点的等效应力始终大于中心 B 点，但是两点的温差也在逐步加大，致使 A 点的屈服应力 σ_s 相比 B 点大很多，造成 A 点塑性变形逐步消除，B 点塑性变形逐步增加的情况。

3 淬火残余应力的控制策略

业界迄今普遍认为，铝厚板的力学性能和残余应力是一对相互矛盾的因素。冷却速率的增大将产生更

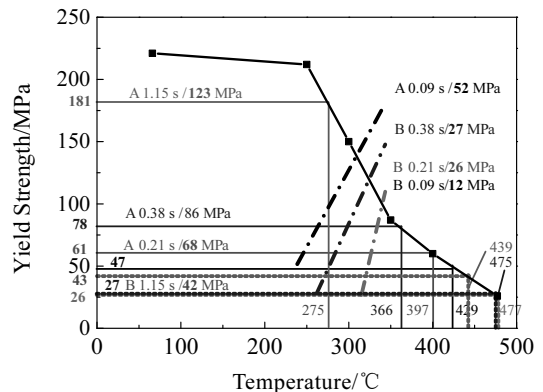


图 7 温度、等效应力和屈服强度之间的关系

Fig.7 Relation among temperature, equivalent stress and yield strength

大的温度梯度，造成残余应力水平增大^[4]。因此，可以通过降低冷却速度来改善残余应力。但是冷却速度的降低将导致材料最终性能的下^[14]。然而，从上述分析可知铝厚板在冷却至终滑点后不再发生塑性应变，在不超过极限范围的冷却速度内最终残余应力不受影响，因此可以将终滑点这一时刻作为依据，提出改进铝厚板冷却速度和残余应力的方法。

3.1 控性控形法

由图 5 可知，在芯层的终滑点 1.15 s 以后，铝厚板不再发生塑性变形，说明实际上在 1.15 s 时最终的淬火残余应力已经确定，此时表面的临界温度为 275 °C（即对应于芯层终滑点的温度）。从仿真分析结果中可以看出，在淬火过程中，A 点从内部热源接受的热量，低于 A 点向外释放的热量，不存在温度回升而超过 275 °C 的现象。

由此可知，临界温度以下的对流换热系数仅引起铝厚板内部的弹性变形，不再影响最终残余应力。这里，称由介质温度至临界温度之间的温度区域为控性区。一般认为增大淬火的冷却速度，可以提高材料的力学性能，故可通过合理地提高控性区域内的对流换热系数，实现基本不增加残余应力的情况下，加快铝厚板的冷却速度，提升材料的力学性能。

另一方面，铝厚板内的塑性应变发生在 1.15 s 以前，表面温度在 275 °C 至固溶温度 477 °C 范围内。这里，称临界温度至固溶温度之间的温度区域为控形区。由于温度梯度的集中是引起塑性变形的重要原因，故可通过降低控形区域内的对流换热系数，降低表层和芯层的散热能力差异，减小温度梯度集中现象，实现残余应力水平的降低，进而可以控制材料在去除过程中因应力释放所造成的加工变形问题。

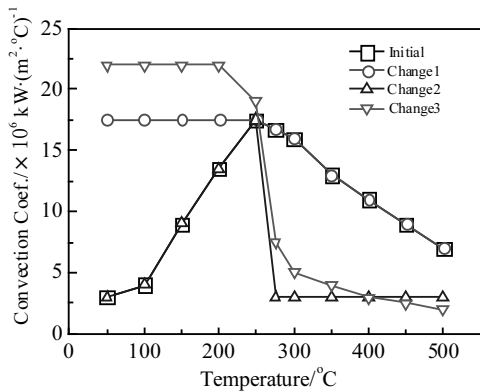


图 8 浸没淬火的对流热换曲线

Fig.8 Convective heat transfer coefficient of immersion quenching

图 8 中，曲线 Initial 表示初始的对流换热系数（参见表 4）；曲线 Change 1 为控性方案，也就是在控性区内的对流换热系数均提高至 $17.5 \times 10^6 \text{ kW} \cdot (\text{m}^2 \cdot \text{°C})^{-1}$ ，控形区内的对流换热系数保持不变；曲线 Change 2 为控形方案，即在控性区内对流换热系数保持不变，而控形区内的对流换热系数均降至 $3 \times 10^6 \text{ kW} \cdot (\text{m}^2 \cdot \text{°C})^{-1}$ ；曲线 Change 3 为混合方案，使得控性区的对流换热系数远低于初始值，而控形区内的对流换热系数远高于初始值。

根据淬火过程的有限元分析结果，可得各对流换热曲线相对应的降温曲线和残余应力分布曲线，分别如图 9 和图 10 所示。图 9 表明，控性方案的曲线 Change 1 和混合方案的曲线 Change 3，均能使降温总时间得到明显改善，而控形方案的曲线 Change 2，则会增加降温总时间。图 10 显示，控性方案中的曲线 Change 1，其产生的淬火残余应力变化较小，而控形方案中的曲线 Change 2 和混合方案中的曲线 Change 3，其引起的淬火残余应力有显著降低。

为了更为清晰地看出淬火过程中的降温所需时间及残余应力的最终形成，结合图 9 和表 5 可以看出，控性方案的曲线 Change 1 和混合方案的曲线 Change 3，能使降温总时间得到明显改善，而控形方案的曲线

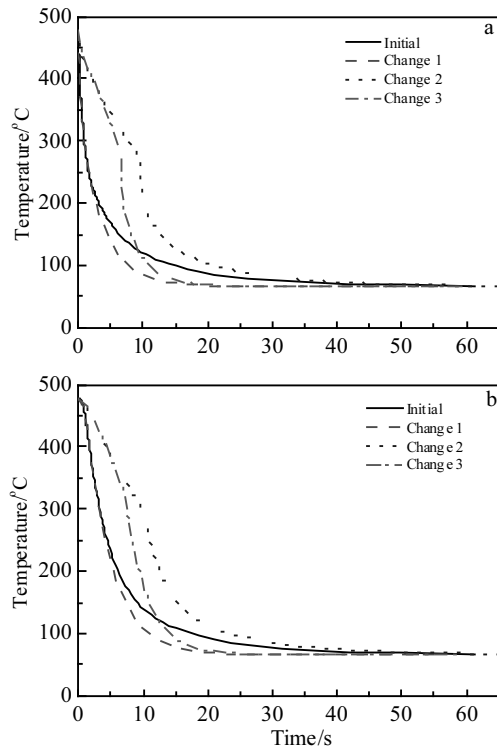


图 9 浸没淬火的冷却曲线

Fig.9 Cooling curves of immersion quenching for the surface (a) and the center (b)

Change 2, 则会增加降温总时间。图 10 和表 6 表明, 曲线 Change 1 对应的淬火残余应力, 与曲线 Initial 对应的淬火残余应力相比基本保持不变; 而曲线 Change 2 和曲线 Change 3 对应的淬火残余应力, 与曲线 Initial 对应的淬火残余应力相比显著降低。

在 Change 1 曲线情况下, 表层 A 和芯层 B 的降温曲线与 Initial 情况相比, 均表现为初始十分贴合后续快速改善的形式, 到达 70 °C 的时间分别降低 61.06% 和 55.81%。无论是轧制方向还是横向方向残余应力, 与 Initial 情况下的残余应力相比基本重合, 轧制方向和横向方向的应力幅值仅上升 0.6% 和 0.4%。该结果很好的验证了控性方案 (即性能改善) 的正确性。

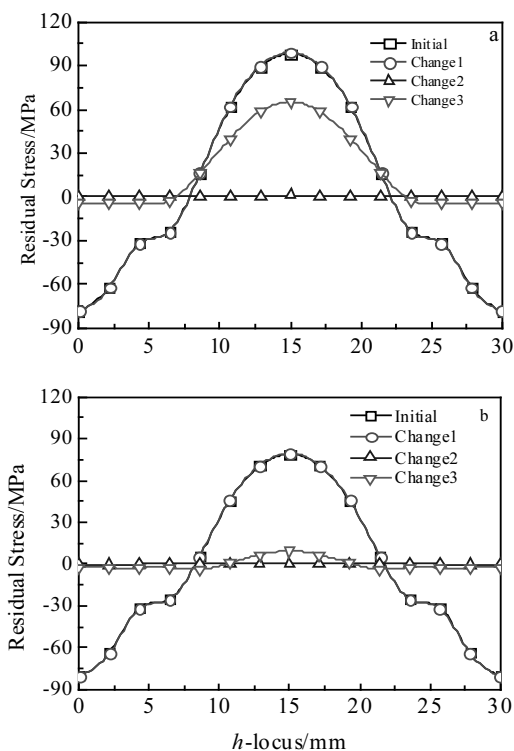


图 10 残余应力分布

Fig.10 Distribution of residual stresses in the rolling direction (a) and the transverse direction (b)

表 5 表层的降温过程

Table 5 Cooling process of the surface

T/°C	Cooling time/s							
	Initial		Change 1		Change 2		Change 3	
	Surface	Center	Surface	Center	Surface	Center	Surface	Center
300	0.88	3.28	0.88	3.20	7.75	9.79	5.99	7.46
275	1.15	3.81	1.15	3.66	9.58	10.43	6.51	7.88
200	3.17	6.11	2.67	5.43	10.09	12.57	6.95	9.40
100	15.07	17.68	7.80	10.90	21.07	23.60	10.98	14.13
70	42.37	45.71	16.50	20.20	47.94	51.23	18.47	22.39

表 6 残余应力

Table 6 Residual stresses

Convection coefficient curve		Rolling direction	Transverse direction
Initial	Stress at the surface/MPa	-78.21	-79.93
	Stress at the center/MPa	98.19	78.85
	Stress amplitude/MPa	176.40	158.75
Change 1	Stress at the surface/MPa	-78.51	-80.20
	Stress at the center/MPa	98.98	79.28
	Stress amplitude/MPa	177.49	159.48
Change 2	Stress at the surface/MPa	0.45	-0.02
	Stress at the center/MPa	1.19	0.50
	Stress amplitude/MPa	0.74	0.52
Change 3	Stress at the surface/MPa	-4.09	-2.32
	Stress at the center/MPa	65.15	9.38
	Stress amplitude/MPa	69.24	11.70

在 Change 2 曲线情况下, 表层 A 和芯层 B 的降温曲线与 Initial 情况相比, 均表现为初始阶段降温明显较差后续快速追回的形式, 到达 70 °C 的时间分别增加 13.15% 和 12.08%。无论是轧制方向还是横向方向残余应力, 相比于 Initial 情况下的残余应力水平大幅降低, 轧制方向和横向方向的应力幅值分别降低 99.6% 和 99.7%。该结果很好的验证了控形方案 (即变形减小) 的正确性。

在 Change 3 曲线情况下, 表层 A 和芯层 B 的降温曲线与 Initial 情况相比, 均表现为初始阶段降温明显较差后续快速追回并改善的形式, 到达 70 °C 的时间分别降低 56.41% 和 51.02%。无论是轧制方向还是横向方向残余应力, 相比于 Initial 情况下的残余应力水平大幅降低, 轧制方向和横向方向的应力幅值分别降低 60.7% 和 92.6%。该结果很好地验证了混合方案 (即改善总降温时间的同时减小变形) 的正确性。

3.2 淬火工艺分析

淬火工艺直接影响到板材质量, 改善淬火工艺是铝厚板生产的关键所在^[15]。一般可以从 2 个方面入手: 一是寻求一种比较理想的淬火介质, 常用的淬火介质有水、油、盐水、碱水等; 另一则是改进淬火的冷却方式, 如双介质浸没淬火、分级淬火、喷淋淬火等。

这里, 依据表 7 中 3 种不同的喷淋淬火工艺参数, 通过实验获得的不同对流换热系数曲线^[16]分析与验证控性控形法, 如图 11 所示。

由图 11 可以看出, 淬火工艺方案 2 比淬火工艺方案 1 在控形区内具有较小的对流换热系数, 而比淬火工艺方案 3 在控性区内具有较大的对流换热系数。因此, 根据控性控形法的预测可知, 淬火工艺方案 3 相比于淬火工艺方案 2 的残余应力变化较小, 淬火工艺方案 1 相比于淬火工艺方案 2 的残余应力变化较大。

表 7 喷淋淬火工艺参数

Table 7 Parameters of spray quenching

Quenching scheme	1	2	3
Workpiece temperature before quenching/ $^{\circ}\text{C}$	470	470	470
Quenchant temperature/ $^{\circ}\text{C}$	25	25	25
Spray flow, $Q/\text{L}\cdot(\text{m}^2\cdot\text{s})^{-1}$	108	130	70
Spray pressure, P/kPa	200	100	10

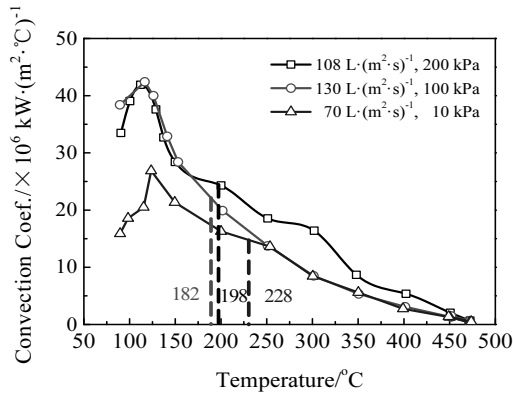


图 11 喷淋淬火的对流换热曲线

Fig. 11 Convective heat transfer coefficient of spray quenching

经淬火仿真分析后可知，淬火工艺方案 1、2、3 中芯层的临界温度分别是 198、182、228 $^{\circ}\text{C}$ ，各自的降温曲线和残余应力分布曲线如图 12 与图 13 所示。由此可以看出，这 3 种方案尽管不具有严格的控性控形区，但依然存在控性区邻域内方案 2 的对流换热系数小于方案 1、在控形区邻域内方案 2 的对流换热系数大于方案 3 这一趋势。同时，表层和芯层均降至 100 $^{\circ}\text{C}$ 时，3 种方案所需的时间分别为 8.02、5.87、3.66 和 11.21、9.37、7.33 s。方案 2 比方案 1 降温要慢，表层降温慢 36.63%，芯层降温慢 19.64%；但方案 2 比方案 3 降温快，表层降温快 37.65%，芯层降温快 21.77%。而 3 种方案所形成的最终残余应力对比分析结果见表 8。

方案 1 相对于方案 2、方案 2 相对于方案 3 在降温时间的效果上基本相同，但方案 1 相对于方案 2 明显高于方案 2 相对于方案 3 的应力幅值变化。在轧制方向上，方案 1 相对于方案 2 的应力幅值变化较大，为 19.71%，方案 2 相对于方案 3 的应力幅值变化为 14.79%，变化较小；而在横向方向上，方案 1 相对于方案 2 的应力幅值变化为 114.74%，变化很大，方案 2 相对于方案 3 的应力幅值变化为 27.21%，相对来说较小。由此表明，控性控形法的预测结果与实际结果具有较好的一致性。

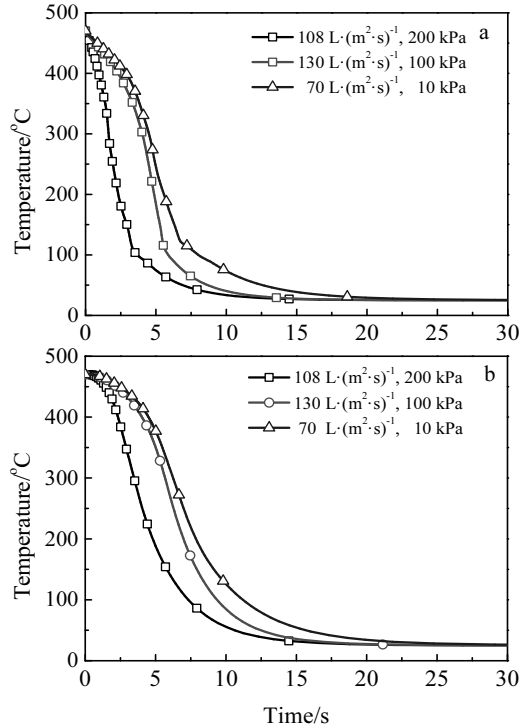


图 12 喷淋淬火的降温曲线

Fig. 12 Cooling curves of spray quenching of the surface (a) and the center (b)

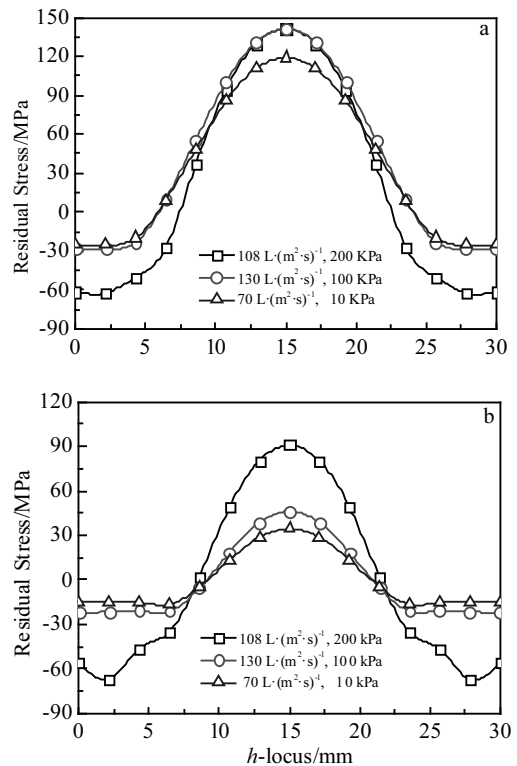


图 13 残余应力比较

Fig. 13 Comparison of residual stresses: (a) rolling direction and (b) transverse direction

表 8 残余应力

Table 8 Residual stresses

Quenching scheme	Rolling direction	Transverse direction	
Scheme 1	Stress at the surface/MPa	-61.55	-56.01
	Stress at the center/MPa	141.30	90.79
	Stress amplitude/MPa	202.85	146.80
Scheme 2	Stress at the surface/MPa	-28.27	-22.13
	Stress at the center/MPa	141.18	46.23
	Stress amplitude/MPa	169.45	68.36
Scheme 3	Stress at the surface/MPa	-25.50	-15.36
	Stress at the center/MPa	118.89	34.40
	Stress amplitude/MPa	144.39	49.76

4 结 论

1) 建立了淬火过程的热-力耦合有限元分析方法, 通过与实验结果、文献参考值相比较, 无论是残余应力幅值还是残余应力分布趋势, 均具有很好的吻合度。

2) 利用有限元方法分析了淬火残余应力的形成机理, 认为芯层在终滑点塑性变形结束时最终的残余应力已经形成, 后续降温过程不再影响最终残余应力。

3) 铝合金板材内最终的残余应力呈外压内拉方式。但形成初期呈现外拉内压形式, 受拉区域远小于受压区域, 且受拉区域的应力将明显大于受压区域。

4) 根据对流换热系数曲线对残余应力的影响主要集中在控形区(即高温区), 提出了淬火残余应力的控形控形方法。控形区内对流换热系数的减小, 可降低冷却速度, 此时性能有所下降, 应力亦随之降低, 而控性区内对流换热系数的增加, 可提高冷却速度, 此时应力基本不变, 性能有所提高。最终能够通过合理地调整控性控形区内的对流换热系数, 实现性能基本不变的基础上, 降低残余应力水平。因此, 淬火残余应力的控性控形区方法, 可为铝厚板的淬火工艺达到形性平衡提供理论支撑。

参考文献 References

- [1] Robinson J S, Redington W. *Materials Characterization*[J], 2015, 105(2350): 47
- [2] Chobaut N, Carron D, Saelzle P et al. *Metallurgical and Materials Transactions A*[J], 2016, 47(11): 5641
- [3] Richter-Trummer V, Koch D, Witte A et al. *International Journal of Advanced Manufacturing Technology*[J], 2013, 68(9-12): 2271
- [4] Li J G, Wang S Q. *International Journal of Advanced Manufacturing Technology*[J], 2017, 89(1): 997
- [5] Li Y N, Zhang Y A, Li X W et al. *Rare Metals*[J], 2017, 89(1): 997
- [6] Godlewski L A, Su X M, Pollock T M et al. *Metallurgical and Materials Transactions A*[J], 2013, 44(10): 4809
- [7] Robinson J S, Tanner D A, Truman C E et al. *Materials Characterization*[J], 2012, 65: 73
- [8] Xiao B W, Li K Y, Wang Q G et al. *Journal of Materials Engineering and Performance*[J], 2011, 20(9): 1648
- [9] Grum J, Božič S, Zupančič M. *J Mater Process Tech*[J], 2001, 114(1): 57
- [10] Lin Gaoyong (林高用), Zheng Xiaoyan (郑小燕), Feng Di (冯迪) et al. *Materials Review (材料导报)*[J], 2008, 22(6): 70
- [11] Koç M, Culp J, Altan T. *Journal of Materials Processing Technology*[J], 2006, 174(1-3): 342
- [12] Yoneya Shigeru. Translated by Zhu Jingpu(朱荆璞), Shao Hemeng (邵合孟). *Generation and Countermeasure of Residual Stress (残余应力的产生和对策)*[M]. Beijing: Mechanical Industry Press, 1983
- [13] Zhu Caichao (朱才朝), Luo Jiayuan (罗家元), Li Dafeng (李大峰) et al. *Journal of Mechanical Engineering (机械工程学报)*[J], 2010, 46(22): 41
- [14] Tanner D A, Robinson J S. *Finite Elements in Analysis & Design* [J], 2003, 39(5-6): 369
- [15] Guo Shigui (郭世贵). *Investigation on Experiment and Simulation of Spray Quench for 7050 Aluminum Alloy Plate (7075 铝合金材料喷淋淬火的试验与模拟研究)*[D]. Changsha: Central South University, 2010
- [16] Deng Yunlai (邓运来), Guo Shigui (郭世贵), Xiong Chuangxian(熊创贤) et al. *Journal of Aeronautical Materials (航空材料学报)*[J], 2010, 30(6): 21

Formation Mechanism and Control Strategy of Residual Stresses for Quenching 7075 Aluminum Alloy Thick Plate

Qin Guohua¹, Lin Feng¹, Ye Haichao^{1,2}

(1. Nanchang Hangkong University, Nanchang 330063, China)

(2. Nanjing University of Aeronautics and Astronautics, Nanjing 210016, China)

Abstract: During the operation of machining process, the release and re-distribution of residual stresses is crucial to machining deformations of aircraft structural parts. Hence, the non-uniform plastic deformations, which are caused by the high temperature gradient field in the quenching process, will give rise to residual stresses. Therefore, a finite element model was established for the quenching process in the present paper. The simulated residual stresses are in good agreement with the experimental data both in the amplitude and in distribution. On this basis, the proposed method was further used to analyze the formation mechanism of residual stress in the quenching of 7075 aluminum alloy thick plate. It is concluded that the final residual stresses have been already determined when the plastic deformations in the central layer is over at the end slip time. The final residual stresses remain unchanged even if the temperature continues to drop. Finally, the performance-controlled and deformation-controlled method is suggested for residual stresses. Because the deformation-controlled region can strongly impact the final residual stresses whereas the performance-controlled region has a few changes of the final residual stresses, the adjustment of the convective heat transfer coefficient in the deformation-controlled and the performance-controlled region, can accelerate the cooling velocity and reduce the final residual stress.

Key words: 7075 aluminum alloy thick plate; quenching; convective heat transfer coefficient; performance-controlled region; deformation-controlled region; residual stress

Corresponding author: Qin Guohua, Ph. D., Professor, School of Aeronautical Manufacturing Engineering, Nanchang Hangkong University, Nanchang 330063, P. R. China, E-mail: qghwzx@126.com