

提高等温超塑成形效率的方法和实现数字化等温锻的途径

李建伟¹, 刘 浏², 邹宗树¹

(1. 东北大学, 辽宁 沈阳 110819)

(2. 钢铁研究总院, 北京 100081)

摘要: 介绍了等温超塑成形的成形效率、热效率和锻造效率以及工装和模具制造、使用寿命和效率等方面存在的问题。提出采用自动化连续上料加热系统减少热损失和设备闲置时间; 使用精密组批整体成形, 压机双工作平台工装拆装、加热和冷却方法提高生产效率; 使用芯模加框模的设计、采用不同砂型造型并利用真空浇铸的铸造工艺等手段解决大型、特大型工装和模具浇铸成形及使用寿命的问题。最后分析了等温超塑成形的发展趋势, 提出了数字化等温锻造实现的途径。

关键词: 等温锻造效率; 特大型高温合金模具; 自动化上料加热系统; 精密组批整体成形; 数字化等温锻造

中图分类号: TG146.23; TG316

文献标识码: A

文章编号: 1009-9964(2018)05-001-07

Method for Improving Isothermal Forming Efficiency and the Way to Realize Digital Isothermal Forging

Li Jianwei¹, Liu Liu², Zou Zongshu¹

(1. Northeastern University, Shenyang 110819, China)

(2. Central Iron & Steel Research Institute, Beijing 100081, China)

Abstract: The problems of isothermal forming efficiency, thermal efficiency, production efficiency were stated, and the problems of the manufacturing, service life, efficiency of the tooling and die were introduced. Automatic continuous feeding and heating system was proposed to use to reduce heat loss and idle time of the equipments. The integral forging for precise batch forming, assembly and disassembly, heating and cooling of tools on two platforms of press were used to improve production efficiency; and the design of core die with frame die, different sand molds and using vacuum casting process were proposed to solve the problems of the die's casting and service life. The development trend of isothermal forming was introduced, and the way to realize digital isothermal forging was put forward.

Key words: isothermal forging efficiency; oversize large superalloy dies; automatic feeding and heating system; integral forging of precision batch; digital isothermal forging

0 引言

随着能源消耗和环境污染的日趋严重, 节能已成为国际共识^[1], 而装备零部件轻量化则是节能的一个重要手段。钛合金、钛铝合金及钛基、铝基复合材料等由于密度低、比强度高、耐腐蚀性能优异等, 正逐渐作为轻量化材料被应用到航空航天领域中, 不仅可以有效减轻装备重量, 而且可以提高部

件的结构性能和服役性能^[2]。但钛合金、钛铝合金及钛基、铝基复合材料等变形抗力高、塑性低, 属于难成形材料, 很难用普通锻造工艺成形。同时, 由于航空航天的特殊需要, 成形件性能必须均匀、稳定, 普通锻造工艺很难实现这样的高要求, 因此优先选择等温超塑成形工艺。相对于普通锻造成形, 等温超塑成形具有以下优势^[3]: ①可以提高和优化锻件的性能; ②锻件性能精确可控, 重复性、稳定性好; ③可以大幅提高材料的利用率; ④锻件表面质量高; ⑤可利用小型设备生产出大锻件; ⑥流程短; ⑦容易成形空心件、管类件; ⑧可降低或消除

收稿日期: 2018-08-05

通信作者: 李建伟(1973—), 男, 博士研究生, 工程师。

锻件的残余应力；⑨同一锻件可实现双性能成形^[4]。但是，等温超塑成形还存在生产效率低、热效率低、模具材料选择范围小和模具成形困难等问题，尤其是大型、特大型模具制造技术亟待突破。为此就提高等温超塑成形效率和热效率及大型模具制造方法展开讨论，并就等温超塑成形的发展趋势进行探讨，提出了数字化等温锻造实现的途径，为实现高效化等温锻造生产提供有效的解决措施。

1 提高超塑成形的生产效率

1.1 提高模具的制造和使用效率

模具效率体现为模具制造效率、使用效率和寿命。K9 等铸造高温合金模具铸造成形难度大，机加工困难，制造效率很低，尤其大型、特大型模具，由于铸造难度的增加而制造效率更低。此外，超塑成形模具往往是一件一模，甚至一件一套模具，随着产品的更新换代，该套模具会被淘汰或闲置，导致模具使用效率极低。

等温超塑成形模具必须具有使用温度高、热强度高及抗氧化等特点，而铸造高温合金模具的高温力学性能受原材料的状态、熔炼方法、造型工艺和浇铸方法等影响很大。大型模具只能选择砂型造型，但砂型模易松散，浇铸时易形成隔砂。同时，砂型模焙烧温度低，脱水效果差，浇铸时产生大量的气体，使钢液的温度迅速降低，容易造成模具表面冷豆、冷隔缺陷，铸件局部浇不足等问题，也使缩孔分散、加深，降低冒口的补缩效果，影响模具使用寿命。

针对上述问题，对于大型、特大型模具的制作，采用树脂砂造型或铝矾土砂高温长时间烘烤工艺解决型模湿冷的问题，提高铸模的铸造质量。

通过合理的结构设计，采用如图 1 所示的芯模

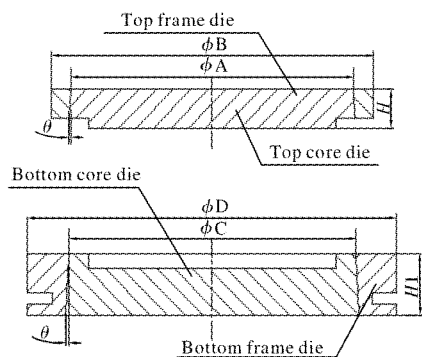


图 1 特大型模具结构设计图

Fig. 1 Structure design sketch of oversize die

加框模的设计方法，可缩小模具的体积，降低模具的重量，减少或消除铸造过程中的疏松、缩孔等，从而提高模具的铸造质量和使用寿命。通过合理设计模具脱模角 θ ，且只在模具装配面和型腔留有加工余量，并结合精密铸造工艺，可使模具实现近净铸造成形，从而减少机加工余量，节约成本。

针对浇铸方法对模具性能的影响，通过对比实测真空和非真空浇铸铸件的高温力学性能数据选择浇铸方式。图 2 所示为真空和非真空浇铸的 K9 高温合金在不同温度下的拉伸强度。

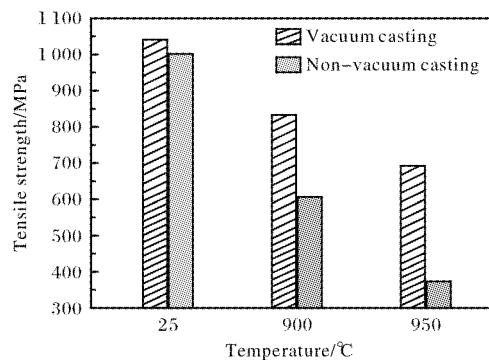


图 2 真空和非真空浇铸的 K9 高温合金在不同温度下的拉伸强度

Fig. 2 Tensile strength of vacuum and non-vacuum cast K9 superalloy at different temperatures

从图 2 可知，随着温度的升高，非真空浇铸 K9 高温合金强度下降的速率远远大于真空浇铸，非真空浇铸强度在 900 °C 时是真空浇铸强度的 70%，950 °C 时只有真空浇铸强度的约 52%。故采用真空浇铸的方法可以大幅提高模具的高温力学性能。通过真空浇铸获得的 8.5 t K3 高温合金芯模已高效使用 3 年有余。

大型、特大型高温合金模具铸造技术的突破，使制作大型高温合金模架成为可能。针对不同吨位的设备设计通用模架可以提高模架的使用效率，如图 3 所示。针对锻件更新换代造成模具闲置和报废的问题，通过如图 1 所示结构实现芯模快速更换，不仅可以解决大型模具浪费问题，而且能够节约成本，提高生产效率。同时，针对批量大、生产周期长的产品，可以通过快速更换模芯的方法更换失效模具，提高模具的使用效率，进而提高生产效率，节约成本。

1.2 提高超塑成形的成形效率

等温超塑成形的成形速度很慢，在 0.01 ~ 0.5

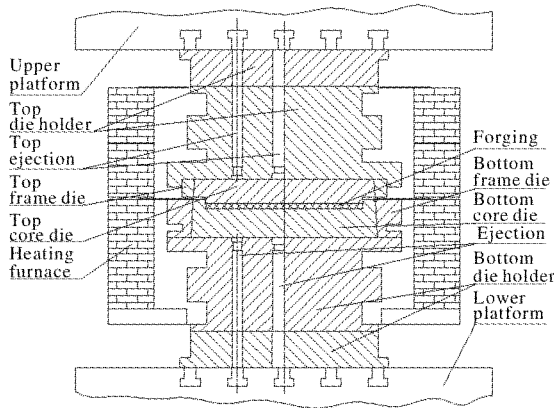


图 3 特大型模架及模具装配图

Fig. 3 Assembly drawing of oversize die frames and dies

mm/s 之间，成形一件产品需要几十分钟，有时甚至长达 1 h。然而，随着大型高温合金等温超塑成形模具设计、铸造技术的突破，同时利用等温超塑成形小设备生产大锻件的特性，可以将小的零部件成组、成批成形。不同于简单的组批成形，通过坯料及模具的合理设计，把批量成形的零部件看成一个整体精锻件来设计，通过精密组批整体成形技术，使成形后的锻件之间只有很薄的连皮相连，通过简单的切割就可以得到单个锻件。图 4 为投影面积 0.5 m² 的精密组批整体成形锻件照片。

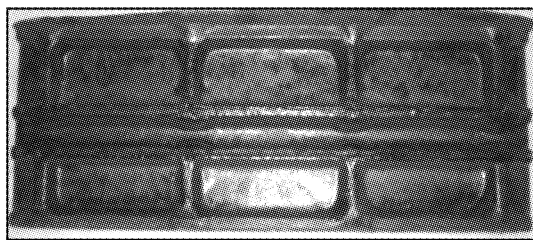


图 4 精密组批整体成形锻件照片

Fig. 4 Integral forging photos of precision batch

通过精密组批整体成形技术，可以节约大量的金属，提高材料的利用率。同时，精密组批整体成形可以加大锻件的变形量，得到更加均匀的组织。对于异形件、不对称件，通过零件合理的结构布置组批，可以使整体锻件结构均匀，减少模具及模架受力的不均衡性，提高工装和模具的使用寿命。

1.3 提高超塑成形的热效率

等温超塑成形的热损耗包括零件的加热时间和锻造时间不匹配造成的热损耗和锻造过程中模具、加热炉开启造成的热损失。

坯料的加热分为预热、加热和保温 3 个阶段，

锻造过程中常常出现坯料加热时间和锻造时间不匹配的问题，模具空烧或坯料过度保温都将导致热损耗，增加锻件成本。如果是单台压机，可以采取 2 台或多台加热炉协助 1 台压机生产的方法去解决，同时兼顾设备闲置时间的热耗损失和多台设备的热能消耗，以及平衡生产效率和热耗，合理的配置设备，节约能耗。对于多台压机，可以利用不同规格产品加热、保温时间不同的特性，使用同炉加热的方法减少设备的闲置时间，也可以使用热处理炉数量多于压机数量的方法减少设备的闲置时间，提高热能的利用率。

此外，锻造过程中加热炉和模具的开启也会造成热损失，特别是由于某种原因造成设备长时间处于开启状态，会导致设备温度急剧下降，需要重新保温后才能恢复正常生产。为了减少设备开启造成的热损失，控制设备开启时间十分关键。但设备开启时间受工人操作熟练程度、锻件大小及复杂程度、取出的难易程度等因素影响。零件从加热炉取出到放入模具过程中会损失部分热量，因此零件在加热炉中的加热温度往往要高于实际锻造温度 5 ~ 10 ℃，对于锻造温度很窄的锻件，如果温度控制不准确，会导致锻件组织性能不均匀。针对上述问题，设计并采用自动化连续上料加热系统来减少加热炉和压机的开启时间，缩短坯料在空气中的暴露时间，降低人工操作影响和设备等待时间等，从而减少热量的损失。自动化连续上料加热系统的工作原理类似于连续加热炉，该系统的工作原理如图 5 所示。

等温超塑成形自动化连续上料加热系统由 5 个子系统组成，A 为上料子系统，B 为坯料加热子系统，C 为坯料输送子系统，D 为坯料待装入子系统，E 为上料机械手。在确定好需要开始加热的时间节点后，通过计算机系统控制 A 子系统将坯料送入 B 子系统进行加热，加热好的坯料得到工作指令后通过 C 子系统把坯料传送到 D 待装入子系统。在坯料从 C 子系统传送到 D 子系统的过程中模具开启，上料机械手 E 从 D 子系统中夹取坯料，在模具完全开启后完成上料。完成上料的机械手 E 旋出模腔，等待再次上料命令，自动化上料加热流程结束。锻压完成后打开模腔，取出锻件，锻压工序完成，同时开始再一次自动上料流程。

本系统只在加热炉进料、锻件装卸过程中有部分热损耗，其他部分全部与外界隔热。为了保证坯

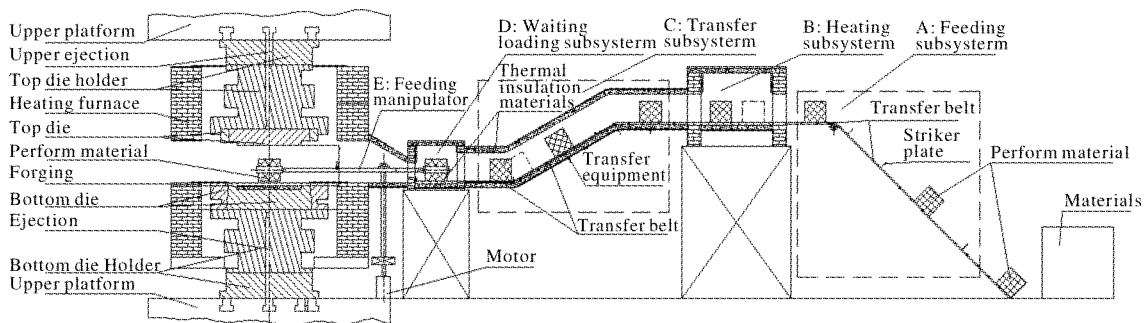


图5 等温超塑成形自动化连续上料加热系统示意图

Fig. 5 Sketch diagram of automatic continuous feeding and heating system for isothermal forming

料温度的准确性,在B子系统和D子系统设置加热和温控功能。D子系统加热和温控的目的是保证坯料在锻压过程中发生故障或坯料从B子系统输送到D子系统过程中发生故障时坯料温度依然能够满足锻造的要求。该自动化连续上料加热系统通过计算机精确控制每一子系统的动作,可以实现各子系统之间无缝衔接,减少操作误差引起的设备等待时间,提高压机的工作效率,降低热损耗。同时,该系统可以保证加热和锻造温度的同步性,减少热损耗。

1.4 提高超塑成形的时间效率

等温超塑成形工装(模具、模架和加热炉等)的拆装、加热及冷却很耗时,对于一些批量较小的锻件来说,近一半的时间消耗在锻造前后工装的拆装、加热和冷却上,如果可以减少这部分时间,则可以提高锻造的生产效率。

针对该问题,对设备进行改造,使压机具有可移动的双工作平台,将锻压及工装的拆装、加热和冷却等工序分离。图6为等温超塑成形压机双平台工作示意图。

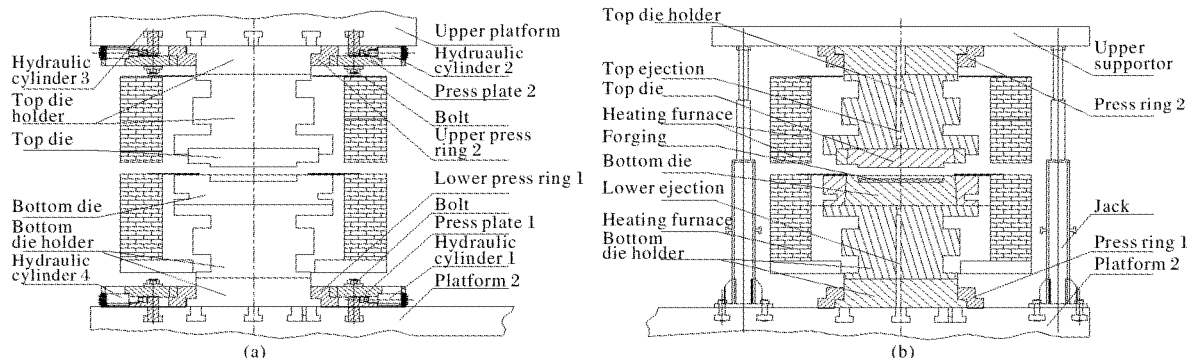


图6 等温超塑成形压机双平台工作示意图

Fig. 6 Sketch diagrams of isothermal forging press with two platforms: (a) platform 2 moved into platform 1 and tooling assembled in press; (b) platform 2 moved into the press

在压机生产作业中,当需要更换产品时,首先在图6b所示的平台2上预装配模具、模架和加热炉等。下工装等部件直接安装在平台2上,上工装等部件和上支撑连接,由千斤顶支撑,安装工序结束后设备开始升温。通过有效时间管理,在上批产品生产结束,且如图6b所示的工装升温结束后,上批产品使用的工装、加热炉等设备从图6a处移出并进行降温 and 工装拆卸,图6b所示的平台2移入图6a所示位置。通过液压缸1、4推动活动压板1向下模

方向移动,压住下压圈1,完成下工装的安装;同理,通过液压缸2、3推动活动压板2向上模方向移动,压住上压圈2,完成上工装的安装。

通过压机双平台操作系统,使工装和加热炉等的拆装、加热及冷却时间的消耗发生在整个锻造工序之外,设备几乎不存在等待时间,大幅提高了锻造效率。对于小型锻件,可以缩短2d时间,对于特大型锻件,可以缩短4~5d时间;如果产品批量较小,可以节约近一半的时间。

2 等温超塑成形的发展趋势

2.1 材料超塑性研究趋势

材料的超塑性分为组织超塑性和相变超塑性。组织超塑性方面的研究正向大块纳米级超塑材料、纳米陶瓷、金属基纳米复合材料等的超塑性研究方向发展^[5]。有些复合材料,由于组元的热膨胀系数不同,通过热循环也可以产生内应力,从而产生超塑性,其研究正在从普通的钛合金、铝合金逐渐转向 Zn、Fe、Ti 基复合材料、Al 基复合材料以及金属间化合物方向发展^[5]。其中, TiAl 基材料由于具有低密度、高熔点、高弹性模量和高比强度等优点,在高温下有着良好的抗蠕变和抗氧化性能,被认为是理想的下一代高温结构材料。但该类材料的室温塑性差、加工成形困难,发展一度受阻,而等温超塑成形技术为其发展带来机遇,使用等温超塑成形技术生产的 TiAl 叶片已在空客 A320Neo 飞机的发动机上得到应用^[6]。

早期的超塑性理论认为超塑性是细晶材料在恒温变形时所具有的特征,随着研究的深入,发现大晶粒合金、黑色金属等材料在大的应变速率条件下出现大晶超塑性^[7]。除了研究材料的高温低应变速率、大晶高应变速率的超塑性,材料的超塑性研究也向低温、高应变速率方向发展^[8]。在钢铁材料的超塑性研究中,通过对新型低中碳合金钢的合金化设计,在温度区间 600 ~ 800 °C、应变速率 $10^{-3} \sim 10^{-2} \text{ s}^{-1}$ 下,材料产生了 150% ~ 1 250% 的超塑性变形^[9]。

2.2 成形方法的发展趋势

等温超塑成形正在向高效成形方向发展,通过缩短设备闲置时间、工艺等待时间提高生产效率;通过降低设备的开启等待时间及坯料的裸露时间提高热效率。等温成形一方面向高精度和大尺寸产品方向发展。例如,采用等温超塑成形技术生产的钛合金精锻叶片,其尺寸精度达 0.01 mm,非加工面 $\geq 80\%$ ^[10]。此外,很多航空航天构件采用整体化设计,可以减少零件数量、减轻结构重量、降低制造成本、缩短制造流程、提高零部件使用可靠性、提高服役周期。Zhang 等^[11]研究了 TA15 钛合金大规格隔框分区局部加载预成形技术,制备出外形尺寸为 1 300 mm × 1 000 mm 的隔框;郭鸿镇等^[4]研制的 TA15 钛合金大型整体飞机隔框等温模锻件,实体投

影面积为 0.45 m²。另一方面,等温成形也向复杂异型构件、空心件和管类零件方向发展。如郭拉风等^[12]研制的某飞行器用 TC4 钛合金连接件;庞克昌^[3]研制的 TC4 钛合金轴径、TC6 钛合金作动筒及投影面积为 0.5 m² 的 TA19 钛合金机匣等。

伴随着大锻件的发展,等温超塑成形工艺向整体锻造成形和分区局部加载成形方向发展。分区局部加载技术的优点已有很多报道,如杨合等^[13]进行了局部加载控制不均匀变形与精确塑性成形研究;孙志超等^[14]对钛合金整体隔框等温成形局部加载分区进行了研究;Zhang 等^[15]研究了不等厚度坯料局部加载成形筋板类构件材料的流动特性,通过合理的建模及先进的数值模拟技术,解决了高筋、薄腹板构件的成形问题。但分区局部加载成形尚未解决成形所需坯料及模具制造的技术难题,目前还未发现该成形工艺被应用到实际生产中的相关报道。此外,分区局部加载成形还存在成形效率低下、分区面选择困难、材料利用率低等问题需解决。整体成形技术通过预锻坯的设计,合理分配变形区材料比例、衔接处倾角和转角半径等,可以得到尺寸精度高的近净成形终锻件。但整体锻造成形需要解决 3 项技术难题:①成形所需的特大型高温合金模具的制造;②成形所需荒坯的制造;③荒坯所需的大规格棒材的制备。

2.3 模具材料及制造技术的发展

随着等温超塑成形的发展,成形材料逐渐向 TiAl 等金属间化合物方向发展,这就要求高温模具材料必须承受 1 000 °C 以上的高温。目前使用温度超过 1 000 °C 的高温模具材料有俄罗斯的 ЖС6к、ЖС6γ 合金,日本的 Nimowal 镍基高温合金,我国的 K21 合金和 TZM 合金^[16]。有些科研人员在镍基高温合金的基础上做了一些改进研究,希望该类材料能稳定地满足 1 000 °C 以上锻造温度的需求,但收效甚微。对于 TiAl 类金属,国外大多采用真空等温锻工艺,Bambach 等^[6]进行了 TiAl 合金批量真空等温锻造工艺的研究;Janschek^[17]研究了 TiAl 轻金属叶片锻造成形技术和工艺。随着国外真空等温超塑成形技术的发展和不断成熟,真空等温超塑成形在我国发展应用成为必然的趋势。

等温锻件向高温钛合金、钛基复合材料和铝基复合材料及大型隔框方向发展,促使锻造模具的制造技术向适合更高温度和更大锻件方向发展。高温

工序。

4 结 语

等温超塑成形经过几十年的发展, 通过大量的生产实践验证, 其工艺精确可控, 产品质量稳定, 可以满足航空航天材料成形不断发展的需求, 但需要迫切解决生产效率低的问题。通过提高模具制造和使用、锻造工装的拆装、加热和冷却等方面的效率, 可极大提高等温成形效率, 对提高等温超塑成形的生产效率有重要的意义和指导作用。

等温超塑成形的高效化不仅可以提高锻件的市场竞争力, 而且是实现数字化锻造的前提。通过数字化等温锻造可以精确执行锻造工艺, 提高锻造工艺的稳定性、可重复性。同时数字化锻造还可以进一步促进锻件设计和模具制造的设计数字化, 从而最终实现等温超塑成形全流程数字化制造。在等温超塑成形数字化过程中, 等温超塑成形向模具和成形材料高温化、成形方式高效化、成形件大型化、成形件结构薄壁化和精细化等方向发展。

参考文献

- [1] Yoon H S, Kim E S, Kim M S, et al. Towards greener machine tools—a review on energy saving strategies and technologies[J]. *Renewable and Sustainable Energy Reviews*, 2015, 48: 870–891.
- [2] 孙志超, 杨合, 孙念光. 钛合金整体隔框等温成型局部加载分区研究[J]. *塑性工程学报*, 2009, 16(1): 138–143.
- [3] 庞克昌. 热模/等温精密锻造技术的发展[J]. *上海钢研*, 2005(1): 3–6.
- [4] 郭鸿镇, 姚泽坤, 魏迎光, 等. 等温精密锻造技术的研究进展[J]. *中国有色金属学报*, 2010, 20(专辑1): 570–576.
- [5] 丁桦, 张凯锋. 材料超塑性研究的现状与发展[J]. *中国有色金属学报*, 2004, 14(7): 1059–1067.
- [6] Bambach M, Sizova I, Sviridov A, et al. Batch processing in preassembled die sets—a new process design for isothermal forging of titanium aluminides[J]. *Journal of Manufacturing and Materials Processing*, 2018. DOI: 10.3390/jmmp2010001.
- [7] 张学敏, 焦奔奇, 李悦, 等. 钛合金大晶粒超塑性研究进展[J]. *热加工工艺*, 2017, 46(1): 5–7.
- [8] 谢温岭, 周顺勇, 郭翠霞, 等. 金属材料超塑性的研究进展[J]. *热加工工艺*, 2014, 43(20): 15–18.
- [9] 曹文全, 张万里, 徐海峰, 等. 超塑性材料现状及新型超塑性低中碳合金钢研发[J]. *钢铁*, 2017, 52(11): 1–8.
- [10] 张方, 王林岐, 赵松. 航空钛合金锻造技术的研究进展[J]. *锻压技术*, 2017, 42(6): 1–7.
- [11] Zhang D W, Yang H. Preform design for large-scale bulkhead of TA15 titanium alloy on local loading features[J]. *The International Journal of Advanced Manufacturing Technology*, 2013, 67(9/10/11/12): 2551–2562.
- [12] 郭拉凤, 朱艳春, 孙虎星, 等. 钛合金复杂构件等温锻造工艺研究[J]. *稀有金属*, 2012, 36(3): 357–362.
- [13] 杨合, 孙志超, 詹梅, 等. 局部加载控制不均匀变形与精确塑性成形研究进展[J]. *塑性工程学报*, 2008, 15(2): 6–12.
- [14] 孙志超, 杨合, 孙念光. 钛合金整体隔框等温成形局部加载分区研究[J]. *塑性工程学报*, 2009, 16(1): 138–143.
- [15] Zhang D W, Yang H. Metal flow characteristics of local loading forming process for rib-web component with unequal-thickness billet[J]. *The International Journal of Advanced Manufacturing Technology*, 2013, 68(9/10/11/12): 1949–1965.
- [16] 李青, 韩雅芳, 肖程波, 等. 等温锻造用模具材料的国内外研究发展状况[J]. *材料导报*, 2004, 18(4): 9–11, 16.
- [17] Janschek P. Conference MEFORM 2015, light metals-forming technologies and further processing wrought TiAl blades[J]. *Materials Today: Proceedings*, 2015, 2(S1): 92–97.
- [18] 刘闯, 王俊彪, 卢元杰, 等. 面向工艺链的零件制造模型框架研究[J]. *计算机集成制造系统*, 2009, 15(6): 1070–1074.